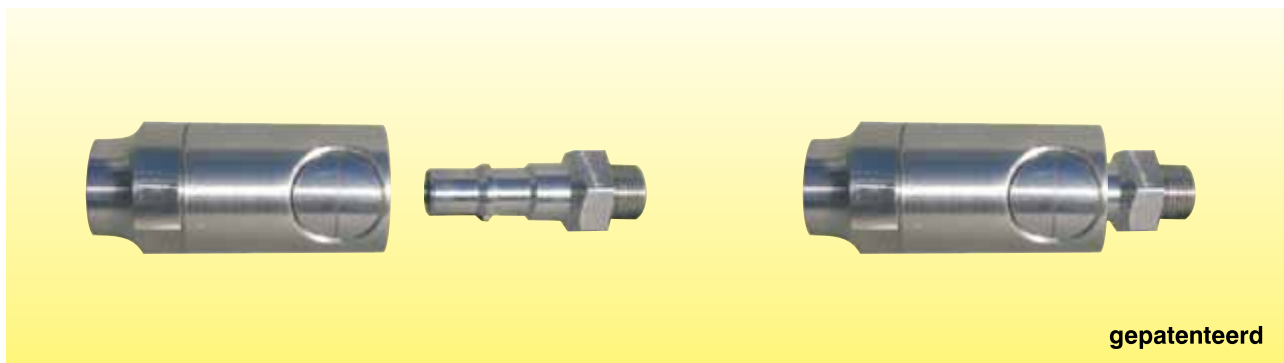


# Z Serie Hogedruk sproeidroogsproeier met snelwisselsysteem



De gepatenteerde Z serie is een volledig nieuw ontwikkelde generatie snelwisselsproeiers ten behoeve van het sproeidrogen en bestaat uit 4 verschillende modellen.

## Verschillende uitvoeringen

Model ZSBX is geschikt voor alle componenten uit de (S)BX serie zoals afgebeeld op bladzijde A1 t/m A3 van onze catalogus. Model ZRX is geschikt voor alle componenten uit de RX serie zoals u die kunt vinden op bladzijde A6 t/m A8. Model ZVX is geschikt voor alle componenten uit de VX serie zie hiervoor bladzijde A9 t/m A11. Model ZVX45 is ook geschikt voor alle componenten uit de VX serie maar hier staat de uitlaat van de sproeier onder een hoek van 45 graden ten opzichte van de toevoerleiding.

De sproeiers of de insteeknippel kunnen naar keuze worden voorzien van een terugslagklep, dit is echter niet noodzakelijk.

## Constructie

De Z serie is in feite een afgeleide van de sproeiers uit de QBX serie die u kunt vinden op bladzijde A4 van onze catalogus. Bij de QBX serie is een koppeling gemonteerd aan de lans en kan met een druk op de knop de sproeier met de insteeknippel ontgrendeld worden. Hierbij wordt een klep in werking gezet die er voor zorgt dat de leiding niet leeg kan lopen.

De sproeiers uit de Z serie echter zijn zo ontworpen dat de insteeknippel, eventueel voorzien van een terugslagklep, wordt gemonteerd op de lans en het ontkoppelmecanisme is geplaatst op de sproeier. Het geheel is hierdoor aanzienlijk korter geworden dan de andere modellen uit de Q serie. Het voordeel hiervan is dat de combinatie van insteeknippel en sproeier in beduidend meer installaties geïntegreerd kunnen worden. Ook is de sproeier inclusief het ontkoppelmecanisme op deze manier gemakkelijker te reinigen.

## Bedieningsgemak

Het grote voordeel van de snelwisselsproeiers is dat de sproeiers bijvoorbeeld in de werkplaats of controlekamer van te voren kunnen worden gemonteerd. Na productie is de sproeier weer gemakkelijk te verwijderen en kan de lans door middel van een koppeling eenvoudig aan de CIP min worden gekoppeld.

## Veiligheid

De snelwisselsproeiers kunnen tevens worden voorzien van een veiligheidsketting die er voor zorgt dat de sproeier nooit in de toren kan vallen.

## Bestelinformatie

Bestelling van een complete ZSBX sproeier	<p style="text-align: center;"><b>BF1/4 ZSBXI490/SC632P</b></p> <p style="text-align: center;">bspt   binnendraad   insteeknippelaansl.   uitvoering   inzetsproeier   wervellichaam   gepolijst</p>
Bestelling van een complete ZRX sproeier	<p style="text-align: center;"><b>NF1/4 ZRX97/H</b></p> <p style="text-align: center;">npt   binnendraad   insteeknippelaansl.   uitvoering   sproeiplaatje   wervelkamer</p>
Bestelling van een complete ZVX sproeier	<p style="text-align: center;"><b>BM3/8 ZVX97/H</b></p> <p style="text-align: center;">bspt   buitendraad   insteeknippelaansl.   uitvoering   sproeiplaatje   wervelkamer</p>
Bestelling van een complete ZVX45 sproeier	<p style="text-align: center;"><b>BM1/2 ZVX45-97/H</b></p> <p style="text-align: center;">bspt   buitendraad   insteeknippelaansl.   uitvoering   sproeiplaatje   wervelkamer</p>