

# BEX Zelfpositionerende vlak- en puntstraalsproeiers, type WF

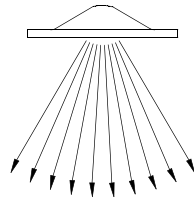
## Kenmerken

De sproeiers zijn leverbaar als vlakstraalsproeier met een sproeihoek van 30° of 60°, of als puntstraalsproeier met een 0° sproeihoek.

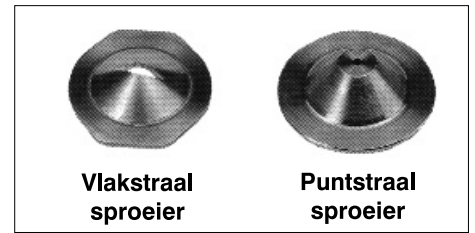
De sproeiers met een vlakstraal sproeibeeld zijn dusdanig geconstrueerd dat zij bij montage automatisch onder een hoek van 7° ten opzichte van elkaar worden geplaatst. Dit om te voorkomen dat de stralen elkaar hinderen en om een optimale overlap te garanderen. (Zie onderstaande schets).

## Constructie

De sproeiers worden standaard geleverd in rvs 317L, een pakkingring dient tussen de houder en de sproeier te worden geplaatst. Deze pakkingring wordt niet standaard meegeleverd.



Vlakstraal sproeibeeld

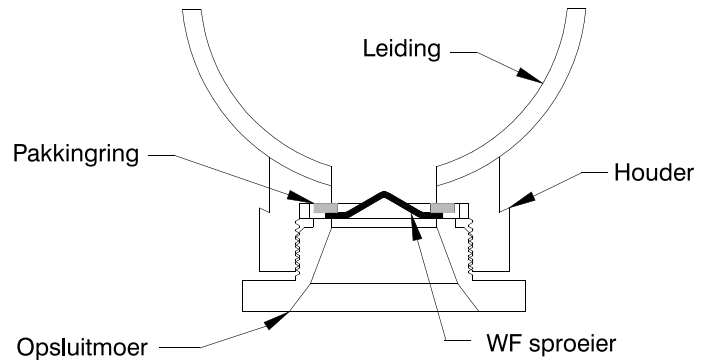


Vlakstraal sproeier

Puntstraal sproeier



Pakkingring



Leiding

Pakkingring

Houder

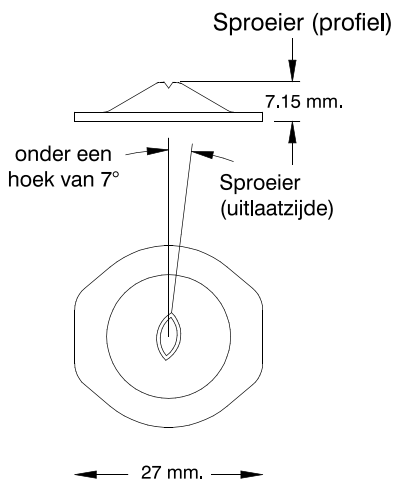
Opsluitmoer

WF sproeier

## Specifieke toepassingen:

De sproeiers van het type WF worden over het algemeen gebruikt in zelfreinigende leidingen met borstels. Enkele toepassingen vindt men in de papierindustrie, bij waterzuiveringsinstallaties en bij grondreinigingsinstallaties.

### WF vlakstraalsproeier



Sproeier (profiel)

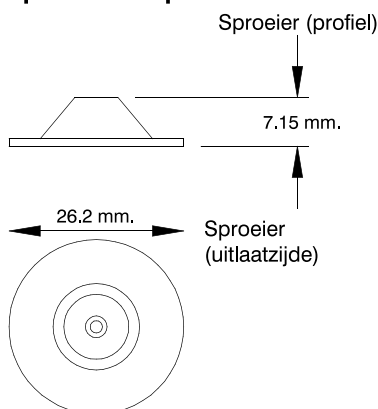
7.15 mm.

onder een hoek van 7°

Sproeier (uitlaatzijde)

27 mm.

### WF puntstraalsproeier



Sproeier (profiel)

7.15 mm.

Sproeier (uitlaatzijde)

26.2 mm.

Sproei-hoek	Capaciteits-nummer	boring in mm.	Capaciteit in liters per minuut bij verschillende drukken in bar							
			1.5 bar	3 bar	4 bar	5 bar	6 bar	12 bar	25 bar	40 bar
0° Puntstraal	WF00004	0.4	0.11	0.16	0.18	0.20	0.22	0.32	0.46	0.58
	WF00007	0.6	0.20	0.28	0.32	0.36	0.39	0.55	0.80	1.01
	WF00009	0.7	0.25	0.36	0.41	0.46	0.50	0.71	1.03	1.30
	WF0001	0.8	0.36	0.51	0.59	0.66	0.73	1.03	1.48	1.87
	WF0002	1.0	0.64	0.91	1.05	1.17	1.28	1.82	2.62	3.3
	WF0003	1.2	0.92	1.30	1.50	1.68	1.84	2.61	3.8	4.8
	WF0004	1.5	1.20	1.70	1.96	2.19	2.40	3.4	4.9	6.2
	WF0008	2.0	2.20	3.12	3.6	4.0	4.4	6.2	9.0	11.4
	WF0012	2.5	3.5	4.9	5.7	6.3	6.9	9.8	14.1	17.9
	WF0020	3.0	5.5	7.8	9.0	10.1	11.1	15.6	22.6	28.5
30°	WF3002	1.0	0.64	0.91	1.05	1.17	1.28	1.82	2.62	3.3
	WF3003	1.2	0.92	1.30	1.50	1.68	1.84	2.61	3.8	4.8
	WF3004	1.5	1.2	1.7	2.0	2.2	2.4	3.4	4.9	6.2
	WF3006	1.8	1.70	2.41	2.78	3.11	3.4	4.8	7.0	8.8
	WF3008	2.0	2.20	3.12	3.6	4.0	4.4	6.2	9.0	11.4
	WF3010	2.3	5.5	7.8	9.0	10.1	11.1	15.6	22.6	28.5
	WF3012	2.5	3.5	4.9	5.7	6.3	6.9	9.8	14.1	17.9
	WF3016	2.8	4.5	6.4	7.3	8.2	9.0	12.7	18.3	23.2
	WF3020	3.0	5.5	7.8	9.0	10.1	11.1	15.6	22.6	28.5
	60°	WF6002	1.0	0.64	0.91	1.05	1.17	1.28	1.82	2.62
WF6003		1.2	0.92	1.30	1.50	1.68	1.84	2.61	3.76	4.76
WF6004		1.5	1.20	1.70	1.96	2.19	2.40	3.39	4.90	6.20
WF6006		1.8	1.70	2.41	2.78	3.11	3.41	4.82	6.95	8.8
WF6008		2.0	2.20	3.12	3.60	4.03	4.41	6.24	9.0	11.4
WF6010		2.3	2.85	4.03	4.65	5.20	5.69	8.1	11.6	14.7
WF6012		2.5	3.5	4.9	5.7	6.3	6.9	9.8	14.1	17.9
WF6016		2.8	4.5	6.4	7.3	8.2	9.0	12.7	18.3	23.2
WF6020		3.0	5.5	7.8	9.0	10.1	11.1	15.6	22.6	28.5
WF6025		3.5	7.3	10.3	11.9	13.2	14.5	20.5	29.6	37
WF6031		4.0	8.7	12.2	14.1	15.8	17.3	24.5	35	45
WF6040		4.5	11.2	15.8	18.2	20.4	22.3	32	46	58
WF6049		5.0	13.7	19.3	22.3	25.0	27.4	39	56	71
WF6078		6.0	22.0	31.2	36	40	44	62	90	114
WF6099	7.0	27.6	39	45	50	55	78	113	143	
WF60124	8.0	35	49	57	63	69	98	141	179	