

GyraFlex Modelo 'T'

La boquilla GyraFlex es una boquilla rotativa autoaccionada, sin componentes internos ni juntas. La posición de las boquillas es ajustable para la limpieza de determinadas áreas y/o variar la velocidad de rotación.

La reducida velocidad controlada de las boquillas GyraFlex proporciona un rendimiento mejor en las mismas condiciones de funcionamiento, o el mismo rendimiento utilizando una menor cantidad de agua y/o una presión de trabajo inferior que las boquillas convencionales.

Para obtener un impacto fuerte, el modelo 'T' utiliza dos boquillas de chorro plano. Las boquillas están posicionadas en sentido vertical y pulverizan en direcciones opuestas. Cada boquilla puede girar 90° para cubrir una superficie mayor. Por ejemplo, una de las boquillas puede cubrir un área pulverizando hacia abajo o hacia arriba, y la boquilla opuesta puede cubrir el área en sentido lateral. La posición de las boquillas controla además la velocidad de rotación de la GyraFlex.

A fin de cubrir áreas específicas pueden utilizarse diferentes perfiles de pulverización. La GyraFlex se ajusta a todas las

boquillas de chorro plano estándar en diferentes ángulos de pulverización y caudales.

Para una información más detallada, consulte las tablas reflejadas en la página 2 y 3, o póngase en contacto con su concesionario local.

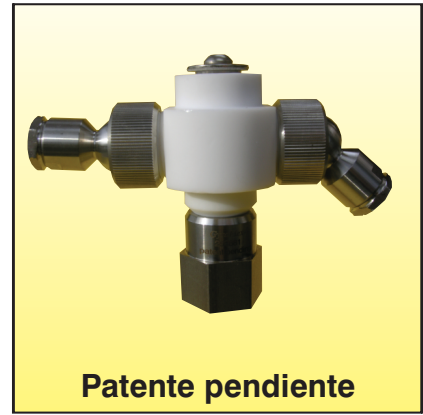
En su posición más estrecha, el modelo 'T' pasará por una entrada de 135 mm., en su posición más ancha la boquilla pasará por una entrada de 150 mm.

El rango de presiones de trabajo es de 2–20 bar. Los materiales estándar utilizados son PTFE con AISI 304 o AISI 316. La temperatura mínima de trabajo es de 2° C, la temperatura máxima de trabajo es de 200° C.

El modelo 'T' está especialmente indicado para la limpieza de estaciones de envasado de productos lácteos y bebidas, así como otras áreas grandes que no pueden ser cubiertas por boquillas estándar de chorro plano o boquillas de cono lleno.

Esta boquilla puede utilizarse también en combinación con el modelo 'W'.

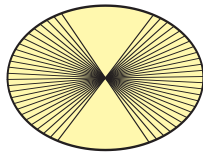
La boquilla GyraFlex tiene un excelente rendimiento cubriendo grandes áreas de



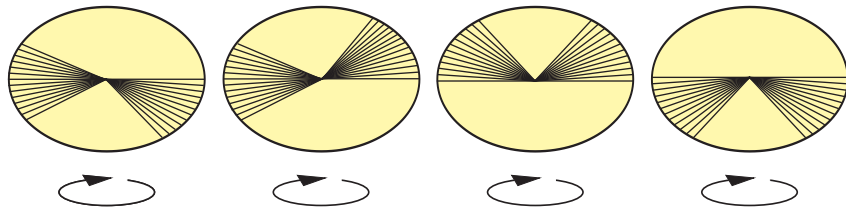
Patente pendiente

hasta 6 metros de ancho y 1,5 metros de alto. La pulverización de espuma no presenta ningún problema para esta unidad flexible.

Cobertura estándar



Otros perfiles de pulverización posibles



| ▲ | Caudal en litros por minuto a diferentes presiones en bar. | | | | | | | |
|-----|--|-------|-------|-------|-------|--------|--------|--------|
| | Modelo | 2 bar | 3 bar | 5 bar | 7 bar | 10 bar | 15 bar | 20 bar |
| 40° | GFT2-4010 | 7.0 | 8.6 | 11.1 | 13.2 | 15.8 | 19.3 | 22.3 |
| | GFT2-4015 | 10.1 | 12.4 | 16.1 | 19.0 | 22.7 | 27.8 | 32.2 |
| | GFT2-4020 | 13.5 | 16.6 | 21.4 | 25.4 | 30.3 | 37.1 | 42.9 |
| | GFT2-4030 | 19.8 | 24.2 | 31.3 | 37.0 | 44.2 | 54.2 | 62.6 |
| | GFT2-4040 | 26.3 | 32.2 | 41.5 | 49.2 | 58.8 | 72.0 | 83.1 |
| | GFT2-4050 | 32.8 | 40.1 | 51.8 | 61.3 | 73.3 | 89.8 | 103.7 |
| | GFT2-4060 | 39.3 | 48.1 | 62.1 | 73.5 | 87.9 | 107.6 | 124.3 |
| | GFT2-4070 | 45.8 | 56.1 | 72.4 | 85.2 | 102.4 | 125.4 | 144.9 |

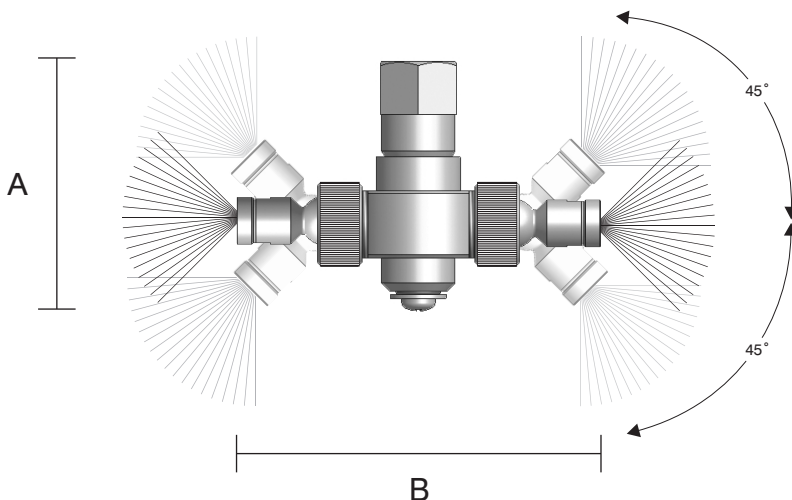
| ▲ | Caudal en litros por minuto a diferentes presiones en bar. | | | | | | | |
|-----|--|-------|-------|-------|-------|--------|--------|--------|
| | Modelo | 2 bar | 3 bar | 5 bar | 7 bar | 10 bar | 15 bar | 20 bar |
| 50° | GFT2-5010 | 7.0 | 8.6 | 11.1 | 13.2 | 15.8 | 19.3 | 22.3 |
| | GFT2-5015 | 10.1 | 12.4 | 16.1 | 19.0 | 22.7 | 27.8 | 32.2 |
| | GFT2-5020 | 13.5 | 16.6 | 21.4 | 25.4 | 30.3 | 37.1 | 42.9 |
| | GFT2-5030 | 19.8 | 24.2 | 31.3 | 37.0 | 44.2 | 54.2 | 62.6 |
| | GFT2-5040 | 26.3 | 32.2 | 41.5 | 49.2 | 58.8 | 72.0 | 83.1 |
| | GFT2-5050 | 32.8 | 40.1 | 51.8 | 61.3 | 73.3 | 89.8 | 103.7 |
| | GFT2-5060 | 39.3 | 48.1 | 62.1 | 73.5 | 87.9 | 107.6 | 124.3 |
| | GFT2-5070 | 45.8 | 56.1 | 72.4 | 85.2 | 102.4 | 125.4 | 144.9 |

| | | Caudal en litros por minuto a diferentes presiones en bar. | | | | | | | |
|-----|-----------|--|-------|-------|-------|-------|--------|--------|--------|
| | | Modelo | 2 bar | 3 bar | 5 bar | 7 bar | 10 bar | 15 bar | 20 bar |
| 65° | GFT2-6510 | 7.0 | 8.6 | 11.1 | 13.2 | 15.8 | 19.3 | 22.3 | |
| | GFT2-6515 | 10.1 | 12.4 | 16.1 | 19.0 | 22.7 | 27.8 | 32.2 | |
| | GFT2-6520 | 13.5 | 16.6 | 21.4 | 25.4 | 30.3 | 37.1 | 42.9 | |
| | GFT2-6530 | 19.8 | 24.2 | 31.3 | 37.0 | 44.2 | 54.2 | 62.6 | |
| | GFT2-6540 | 26.3 | 32.2 | 41.5 | 49.2 | 58.8 | 72.0 | 83.1 | |
| | GFT2-6550 | 32.8 | 40.1 | 51.8 | 61.3 | 73.3 | 89.8 | 103.7 | |
| | GFT2-6560 | 39.3 | 48.1 | 62.1 | 73.5 | 87.9 | 107.6 | 124.3 | |
| | GFT2-6570 | 45.8 | 56.1 | 72.4 | 85.2 | 102.4 | 125.4 | 144.9 | |

| | | Caudal en litros por minuto a diferentes presiones en bar. | | | | | | | |
|-----|-----------|--|-------|-------|-------|-------|--------|--------|--------|
| | | Modelo | 2 bar | 3 bar | 5 bar | 7 bar | 10 bar | 15 bar | 20 bar |
| 80° | GFT2-8010 | 7.0 | 8.6 | 11.1 | 13.2 | 15.8 | 19.3 | 22.3 | |
| | GFT2-8015 | 10.1 | 12.4 | 16.1 | 19.0 | 22.7 | 27.8 | 32.2 | |
| | GFT2-8020 | 13.5 | 16.6 | 21.4 | 25.4 | 30.3 | 37.1 | 42.9 | |
| | GFT2-8030 | 19.8 | 24.2 | 31.3 | 37.0 | 44.2 | 54.2 | 62.6 | |
| | GFT2-8040 | 26.3 | 32.2 | 41.5 | 49.2 | 58.8 | 72.0 | 83.1 | |
| | GFT2-8050 | 32.8 | 40.1 | 51.8 | 61.3 | 73.3 | 89.8 | 103.7 | |
| | GFT2-8060 | 39.3 | 48.1 | 62.1 | 73.5 | 87.9 | 107.6 | 124.3 | |
| | GFT2-8070 | 45.8 | 56.1 | 72.4 | 85.2 | 102.4 | 125.4 | 144.9 | |

| | | Caudal en litros por minuto a diferentes presiones en bar. | | | | | | | |
|-----|-----------|--|-------|-------|-------|-------|--------|--------|--------|
| | | Modelo | 2 bar | 3 bar | 5 bar | 7 bar | 10 bar | 15 bar | 20 bar |
| 95° | GFT2-9510 | 7.0 | 8.6 | 11.1 | 13.2 | 15.8 | 19.3 | 22.3 | |
| | GFT2-9515 | 10.1 | 12.4 | 16.1 | 19.0 | 22.7 | 27.8 | 32.2 | |
| | GFT2-9520 | 13.5 | 16.6 | 21.4 | 25.4 | 30.3 | 37.1 | 42.9 | |
| | GFT2-9530 | 19.8 | 24.2 | 31.3 | 37.0 | 44.2 | 54.2 | 62.6 | |
| | GFT2-9540 | 26.3 | 32.2 | 41.5 | 49.2 | 58.8 | 72.0 | 83.1 | |
| | GFT2-9550 | 32.8 | 40.1 | 51.8 | 61.3 | 73.3 | 89.8 | 103.7 | |
| | GFT2-9560 | 39.3 | 48.1 | 62.1 | 73.5 | 87.9 | 107.6 | 124.3 | |
| | GFT2-9570 | 45.8 | 56.1 | 72.4 | 85.2 | 102.4 | 125.4 | 144.9 | |

| | | Caudal en litros por minuto a diferentes presiones en bar. | | | | | | | |
|------|------------|--|-------|-------|-------|-------|--------|--------|--------|
| | | Modelo | 2 bar | 3 bar | 5 bar | 7 bar | 10 bar | 15 bar | 20 bar |
| 110° | GFT2-11010 | 7.0 | 8.6 | 11.1 | 13.2 | 15.8 | 19.3 | 22.3 | |
| | GFT2-11015 | 10.1 | 12.4 | 16.1 | 19.0 | 22.7 | 27.8 | 32.2 | |
| | GFT2-11020 | 13.5 | 16.6 | 21.4 | 25.4 | 30.3 | 37.1 | 42.9 | |
| | GFT2-11030 | 19.8 | 24.2 | 31.3 | 37.0 | 44.2 | 54.2 | 62.6 | |
| | GFT2-11040 | 26.3 | 32.2 | 41.5 | 49.2 | 58.8 | 72.0 | 83.1 | |
| | GFT2-11050 | 32.8 | 40.1 | 51.8 | 61.3 | 73.3 | 89.8 | 103.7 | |
| | | | | | | | | | |



| | |
|------------|-----------|
| Modelo no. | GFT2-xxxx |
| Conexión | ½" BSPP F |
| Peso | 0.5 kg |
| Tamaño A | 90 mm. |
| Tamaño B | 145 mm. |
| Hex. | 27 mm. |