

GyraFlex Model 'Triple A'

De GyraFlex sproeier is een vloeistof aangedreven roterende sproeier zonder inwendige onderdelen of pakkingen. De positie van de sproeiers is verstelbaar om specifieke oppervlakken te kunnen reinigen en/of de rotatiesnelheid van de sproeikop te beïnvloeden.

Het unieke ontwerp zorgt voor een buitengewone efficiëntie in vele CIP en reinigingsinstallaties.

De gecontroleerde lage rotatiesnelheid van de GyraFlex sproeiers resulteert in een betere werking bij gelijke omstandigheden als conventionele roterende sproeiers, of een gelijkwaardige werking met minder gebruik van water, chemicaliën en/of lagere drukken.

Voor een hoge slagkracht maakt model 'Triple A' gebruik van drie vlakstraal-sproeiers.

Een sproeier staat onder een hoek van 45° naar boven ten opzichte van de verticaal gepositioneerde sproeier in het midden en een sproeier staat onder een hoek van 45° naar beneden.

Elke sproeier is 90° verstelbaar om een groter oppervlak te kunnen bestrijken, zodoende kan de GyraFlex een volledig gebied van 360° rondom bedekken.

De reactiekracht van de vlakstraalsproeiers zorgen voor een constante rotatiesnelheid van de GyraFlex sproeier.

Een sproeier kan bijvoorbeeld een oppervlak onder of boven de sproeier reinigen, terwijl de andere sproeier de zijkant kan bedekken.

De stand van de sproeiers bepalen ook de rotatiesnelheid van de GyraFlex sproeier.

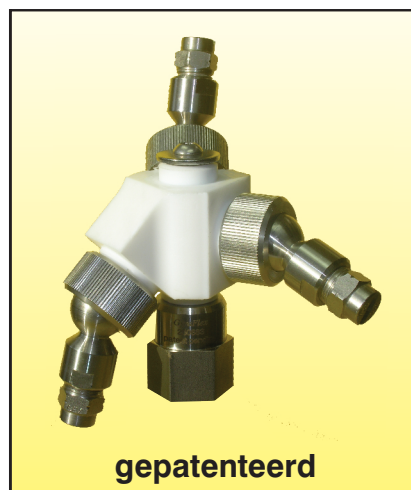
Bij drukken onder 5 bar bevelen wij vlakstraalsproeiers met een sproeihoek van 80° aan. Bij drukken boven de 5 bar zullen sproeiers met een 65° hoek de beste resultaten geven.

De GyraFlex sproeier is geschikt voor alle 1/4" vlakstraalsproeiers met verschillende sproeihoeken en capaciteiten.

Meer informatie kunt u vinden in onderstaande tabellen of vraag uw lokale leverancier.

In de smalste positie past model 'Triple A' door een opening van 115 mm. In de breedste positie past de sproeier door een opening van 160 mm.

De standaard werkdruk is 2 – 20 bar. Standaard materialen zijn PTFE met rvs. 304 of rvs. 316. De minimum bedrijfstem-



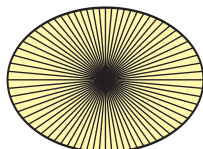
peratuur is 2° C, de maximum werkte-
peratuur is 200° C.

Model 'Triple A' is bijzonder geschikt voor het reinigen van tanks met een diameter tot 3 meter.

Deze sproeier kan ook worden gebruikt in combinatie met model 'W'.

De GyraFlex sproeier is ideaal voor het versproeien van schuim en water in grote ruimtes en CIP installaties.

Standaard bedekking



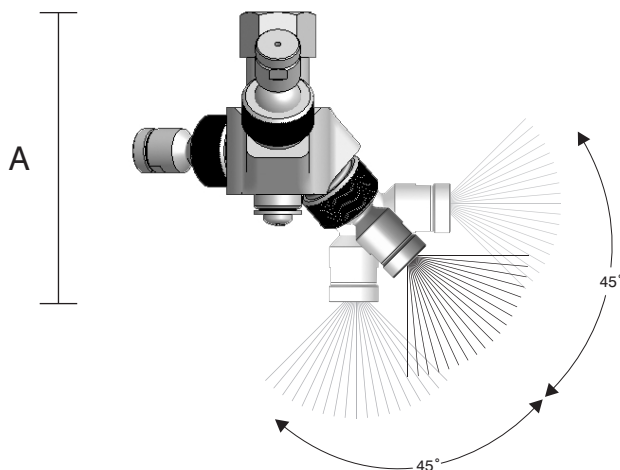
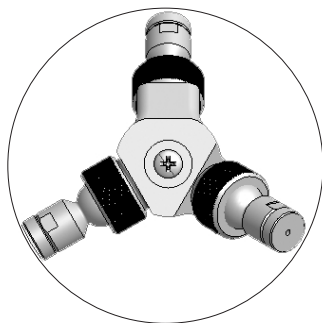
360°
rond

Model	Capaciteit in liters per minuut bij verschillende drukken in bar							
	2 bar	3 bar	5 bar	7 bar	10 bar	15 bar	20 bar	
65°	GFA3-6510	10.3	12.6	16.3	19.3	23.0	28.2	32.6
	GFA3-6515	14.9	18.3	23.7	28.0	33.5	41.0	47.4
	GFA3-6520	20.0	24.6	31.7	37.5	44.9	55.0	63.5
	GFA3-6530	29.4	36.0	46.5	55.0	65.7	80.5	93.0
	GFA3-6540	39.1	47.9	61.9	73.2	87.6	107.2	123.8
	GFA3-6550	48.9	59.9	77.3	91.5	109.4	134.0	154.7
	GFA3-6560	58.6	71.8	92.8	109.8	131.2	160.7	185.5
	GFA3-6570	68.4	83.8	108.2	128.0	153.0	187.4	216.4

Model	Capaciteit in liters per minuut bij verschillende drukken in bar							
	2 bar	3 bar	5 bar	7 bar	10 bar	15 bar	20 bar	
80°	GFA3-8010	10.3	12.6	16.3	19.3	23.0	28.2	32.6
	GFA3-8015	14.9	18.3	23.7	28.0	33.5	41.0	47.4
	GFA3-8020	20.0	24.6	31.7	37.5	44.9	55.0	63.5
	GFA3-8030	29.4	36.0	46.5	55.0	65.7	80.5	93.0
	GFA3-8040	39.1	47.9	61.9	73.2	87.6	107.2	123.8
	GFA3-8050	48.9	59.9	77.3	91.5	109.4	134.0	154.7
	GFA3-8060	58.6	71.8	92.8	109.8	131.2	160.7	185.5
	GFA3-8070	68.4	83.8	108.2	128.0	153.0	187.4	216.4

		Capaciteit in liters per minuut bij verschillende drukken in bar							
		Model	2 bar	3 bar	5 bar	7 bar	10 bar	15 bar	20 bar
95°	GFA3-9510	10.3	12.6	16.3	19.3	23.0	28.2	32.6	
	GFA3-9515	14.9	18.3	23.7	28.0	33.5	41.0	47.4	
	GFA3-9520	20.0	24.6	31.7	37.5	44.9	55.0	63.5	
	GFA3-9530	29.4	36.0	46.5	55.0	65.7	80.5	93.0	
	GFA3-9540	39.1	47.9	61.9	73.2	87.6	107.2	123.8	
	GFA3-9550	48.9	59.9	77.3	91.5	109.4	134.0	154.7	
	GFA3-9560	58.6	71.8	92.8	109.8	131.2	160.7	185.5	
	GFA3-9570	68.4	83.8	108.2	128.0	153.0	187.4	216.4	

		Capaciteit in liters per minuut bij verschillende drukken in bar							
		Model	2 bar	3 bar	5 bar	7 bar	10 bar	15 bar	20 bar
110°	GFA3-11010	10.3	12.6	16.3	19.3	23.0	28.2	32.6	
	GFA3-11015	14.9	18.3	23.7	28.0	33.5	41.0	47.4	
	GFA3-11020	20.0	24.6	31.7	37.5	44.9	55.0	63.5	
	GFA3-11030	29.4	36.0	46.5	55.0	65.7	80.5	93.0	
	GFA3-11040	39.1	47.9	61.9	73.2	87.6	107.2	123.8	
	GFA3-11050	48.9	59.9	77.3	91.5	109.4	134.0	154.7	



Model nr.	GFA2-xxxx
Aansluiting	G $\frac{1}{2}$ " Binnendraad
Gewicht	0.6 kg
Maat A	115 mm.
Maat B	160 mm.
Zeskant	27 mm.