

GyraFlex Modelo 'Z'

Las boquillas GyraFlex están disponibles en diversos modelos que cubren cada una diferentes áreas. Son todas boquillas rotativas autoaccionadas, sin componentes internos ni juntas.

La posición de las boquillas es ajustable para la limpieza de determinadas áreas y/o variar la velocidad de rotación.

La reducida velocidad controlada de las boquillas GyraFlex proporciona un rendimiento mejor en las mismas condiciones de funcionamiento, o el mismo rendimiento utilizando una menor cantidad de agua y/o una presión de trabajo inferior que las boquillas convencionales.

Para obtener un impacto fuerte, el modelo 'T' utiliza dos boquillas de chorro plano.

Una de las boquillas está posicionada 45° hacia arriba y la boquilla contraria está posicionada 45° hacia abajo, pudiéndose girar ambas boquillas 90° para cubrir un área grande. La superficie cubierta depende del ángulo de pulverización de las boquillas de chorro plano. Por ejemplo, se pueden posicionar dos boquillas de chorro plano de 110° de tal manera que los perfiles de pulverización

cubran la totalidad de una superficie de 360°.

Utilizando dos boquillas de chorro plano de 65°, la GyraFlex puede cubrir un área de 270° hacia arriba o un área de 270° hacia abajo.

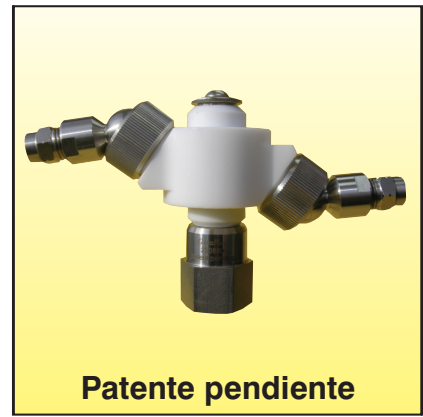
A fin de cubrir áreas específicas pueden utilizarse diferentes perfiles de pulverización. La GyraFlex se ajusta a todas las boquillas de chorro plano estándar en diferentes ángulos de pulverización y caudales.

Para una información más detallada, consulte las tablas reflejadas en la página 8 y 9, o póngase en contacto con su concesionario local.

En su posición más estrecha, el modelo 'Z' pasará por una entrada de 105 mm., en su posición más ancha la boquilla pasará por una entrada de 160 mm.

El rango de presiones de trabajo es de 2 – 20 bar. Los materiales estándar utilizados son PTFE con AISI 304 o AISI 316. La temperatura mínima de trabajo es de 2° C, la temperatura máxima de trabajo es de 200° C.

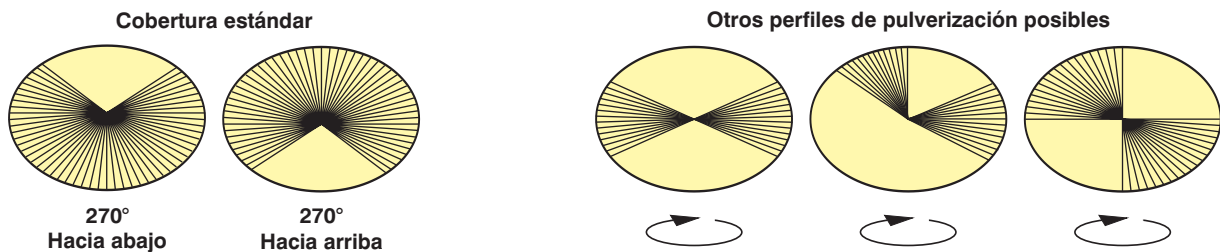
El modelo 'Z' está indicado para la



limpieza de determinadas áreas de hasta 360° y se aplica en depósitos y sistemas de congelación en espiral.

Esta boquilla puede utilizarse también en combinación con el modelo 'W'.

La boquilla GyraFlex tiene un excelente rendimiento cubriendo grandes áreas de hasta 6 metros de ancho y 1,5 metros de alto. La pulverización de espuma no presenta ningún problema para esta unidad flexible.



▲	Caudal en litros por minuto a diferentes presiones en bar.							
	Modelo	2 bar	3 bar	5 bar	7 bar	10 bar	15 bar	20 bar
40°	GFZ2-4010	7.0	8.6	11.1	13.2	15.8	19.3	22.3
	GFZ2-4015	10.1	12.4	16.1	19.0	22.7	27.8	32.2
	GFZ2-4020	13.5	16.6	21.4	25.4	30.3	37.1	42.9
	GFZ2-4030	19.8	24.2	31.3	37.0	44.2	54.2	62.6
	GFZ2-4040	26.3	32.2	41.5	49.2	58.8	72.0	83.1
	GFZ2-4050	32.8	40.1	51.8	61.3	73.3	89.8	103.7
	GFZ2-4060	39.3	48.1	62.1	73.5	87.9	107.6	124.3
	GFZ2-4070	45.8	56.1	72.4	85.2	102.4	125.4	144.9

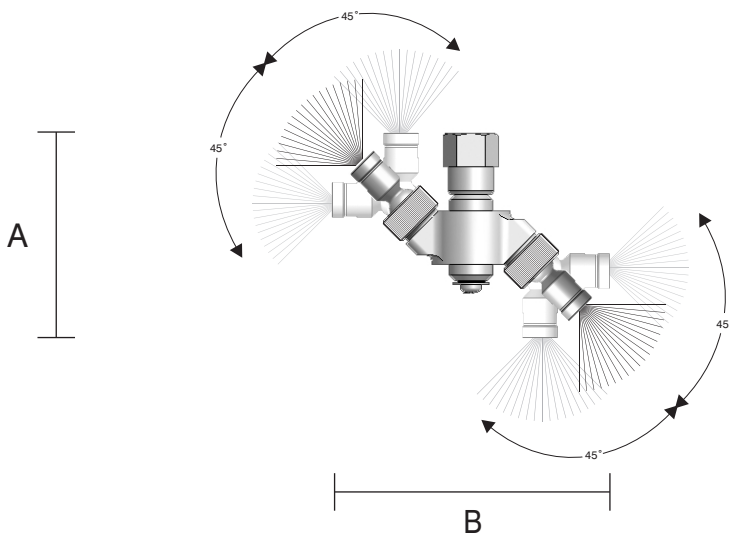
▲	Caudal en litros por minuto a diferentes presiones en bar.							
	Modelo	2 bar	3 bar	5 bar	7 bar	10 bar	15 bar	20 bar
50°	GFZ2-5010	7.0	8.6	11.1	13.2	15.8	19.3	22.3
	GFZ2-5015	10.1	12.4	16.1	19.0	22.7	27.8	32.2
	GFZ2-5020	13.5	16.6	21.4	25.4	30.3	37.1	42.9
	GFZ2-5030	19.8	24.2	31.3	37.0	44.2	54.2	62.6
	GFZ2-5040	26.3	32.2	41.5	49.2	58.8	72.0	83.1
	GFZ2-5050	32.8	40.1	51.8	61.3	73.3	89.8	103.7
	GFZ2-5060	39.3	48.1	62.1	73.5	87.9	107.6	124.3
	GFZ2-5070	45.8	56.1	72.4	85.2	102.4	125.4	144.9

		Caudal en litros por minuto a diferentes presiones en bar.						
		Modelo	2 bar	3 bar	5 bar	7 bar	10 bar	15 bar
65°	GFZ2-6510	7.0	8.6	11.1	13.2	15.8	19.3	22.3
	GFZ2-6515	10.1	12.4	16.1	19.0	22.7	27.8	32.2
	GFZ2-6520	13.5	16.6	21.4	25.4	30.3	37.1	42.9
	GFZ2-6530	19.8	24.2	31.3	37.0	44.2	54.2	62.6
	GFZ2-6540	26.3	32.2	41.5	49.2	58.8	72.0	83.1
	GFZ2-6550	32.8	40.1	51.8	61.3	73.3	89.8	103.7
	GFZ2-6560	39.3	48.1	62.1	73.5	87.9	107.6	124.3
	GFZ2-6570	45.8	56.1	72.4	85.2	102.4	125.4	144.9

		Caudal en litros por minuto a diferentes presiones en bar.						
		Modelo	2 bar	3 bar	5 bar	7 bar	10 bar	15 bar
80°	GFZ2-8010	7.0	8.6	11.1	13.2	15.8	19.3	22.3
	GFZ2-8015	10.1	12.4	16.1	19.0	22.7	27.8	32.2
	GFZ2-8020	13.5	16.6	21.4	25.4	30.3	37.1	42.9
	GFZ2-8030	19.8	24.2	31.3	37.0	44.2	54.2	62.6
	GFZ2-8040	26.3	32.2	41.5	49.2	58.8	72.0	83.1
	GFZ2-8050	32.8	40.1	51.8	61.3	73.3	89.8	103.7
	GFZ2-8060	39.3	48.1	62.1	73.5	87.9	107.6	124.3
	GFZ2-8070	45.8	56.1	72.4	85.2	102.4	125.4	144.9

		Caudal en litros por minuto a diferentes presiones en bar.						
		Modelo	2 bar	3 bar	5 bar	7 bar	10 bar	15 bar
95°	GFZ2-9510	7.0	8.6	11.1	13.2	15.8	19.3	22.3
	GFZ2-9515	10.1	12.4	16.1	19.0	22.7	27.8	32.2
	GFZ2-9520	13.5	16.6	21.4	25.4	30.3	37.1	42.9
	GFZ2-9530	19.8	24.2	31.3	37.0	44.2	54.2	62.6
	GFZ2-9540	26.3	32.2	41.5	49.2	58.8	72.0	83.1
	GFZ2-9550	32.8	40.1	51.8	61.3	73.3	89.8	103.7
	GFZ2-9560	39.3	48.1	62.1	73.5	87.9	107.6	124.3
	GFZ2-9570	45.8	56.1	72.4	85.2	102.4	125.4	144.9

		Caudal en litros por minuto a diferentes presiones en bar.						
		Modelo	2 bar	3 bar	5 bar	7 bar	10 bar	15 bar
110°	GFZ2-11010	7.0	8.6	11.1	13.2	15.8	19.3	22.3
	GFZ2-11015	10.1	12.4	16.1	19.0	22.7	27.8	32.2
	GFZ2-11020	13.5	16.6	21.4	25.4	30.3	37.1	42.9
	GFZ2-11030	19.8	24.2	31.3	37.0	44.2	54.2	62.6
	GFZ2-11040	26.3	32.2	41.5	49.2	58.8	72.0	83.1
	GFZ2-11050	32.8	40.1	51.8	61.3	73.3	89.8	103.7



Modelo no.	GFZ2-xxxx
Conexión	½" BSPP F
Peso	0.5 kg
Tamaño A	115 mm.
Tamaño B	160 mm.
Hex.	27 mm.