

MiniGyraFlex Modelo 'M'

El perfil de pulverización del modelo 'M' cubre un área de 180° pulverizando hacia arriba.

La boquilla GyraFlex es una boquilla rotativa autoaccionada, sin componentes internos ni juntas.

La posición de las boquillas puede ajustarse para la limpieza de determinadas áreas y/o variar la velocidad de rotación.

La reducida velocidad controlada de las boquillas GyraFlex proporciona un rendimiento mejor en las mismas condiciones de funcionamiento, o el mismo rendimiento utilizando una menor cantidad de agua y/o una presión de trabajo inferior que las boquillas convencionales.

Para obtener un impacto fuerte, el modelo 'M' utiliza dos boquillas de chorro plano.

Las boquillas de chorro plano pueden posicionarse de tal manera que se obtenga una cobertura de un área de 180° hacia arriba. La fuerza de retroceso de las boquillas de chorro plano asegura además que las boquillas giren a una velocidad constante.

A fin de cubrir áreas específicas pueden utilizarse diferentes perfiles de pulverización. La GyraFlex se ajusta a todas las 1/8"

boquillas de chorro plano estándar en diferentes ángulos de pulverización y caudales.

Para una información más detallada, consulte las tablas reflejadas en la página 15 y 16, o póngase en contacto con su concesionario local.

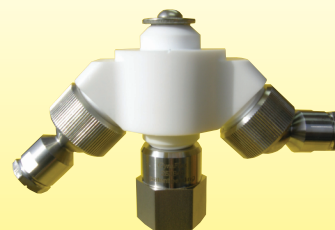
En su posición más estrecha, el modelo 'M' pasará por una entrada de 75 mm., en su posición más ancha la boquilla pasará por una entrada de 105 mm.

El rango de presiones de trabajo es de 2 – 20 bar. Los materiales estándar utilizados son PTFE con AISI 304 o AISI 316. La temperatura mínima de trabajo es de 2° C, la temperatura máxima de trabajo es de 200° C.

El modelo 'M' está especialmente indicado para la limpieza de superficies de 180° en depósitos.

La boquilla GyraFlex tiene un excelente rendimiento cubriendo grandes áreas de hasta 3 metros de ancho y 1 metro de alto. La pulverización de espuma no presenta ningún problema para esta unidad flexible.

Patente pendiente

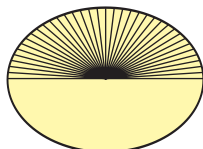


Modelo MGFM



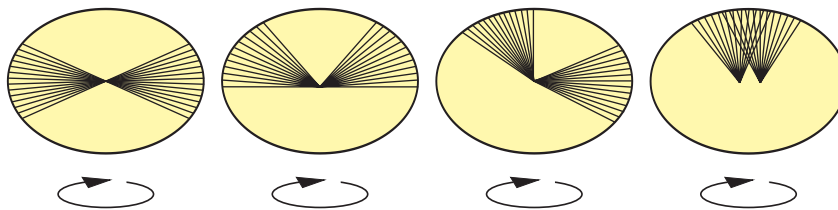
Modelo MMGFM

Cobertura estándar



180°
Hacia arriba

Otros perfiles de pulverización posibles



	Caudal en litros por minuto a diferentes presiones en bar.							
	Modelo	2 bar	3 bar	5 bar	7 bar	10 bar	15 bar	20 bar
40°	MGFM2-4005	3.7	4.5	5.8	6.9	8.2	10.1	11.6
	MGFM2-4006	4.2	5.2	6.7	7.9	9.5	11.6	13.4
	MGFM2-4008	5.5	6.8	8.7	10.3	12.3	15.1	17.4
	MGFM2-4010	6.9	8.4	10.8	12.9	15.4	18.8	21.7
	MGFM2-4015	10.0	12.3	15.9	18.8	22.5	27.5	31.8
	MGFM2-4020	13.4	16.5	21.2	25.1	30.0	36.8	42.5
	MGFM2-4030	19.7	24.1	31.1	36.8	44.0	53.8	62.2
	MGFM2-4040	26.2	32.0	41.4	49.0	58.5	71.7	82.7

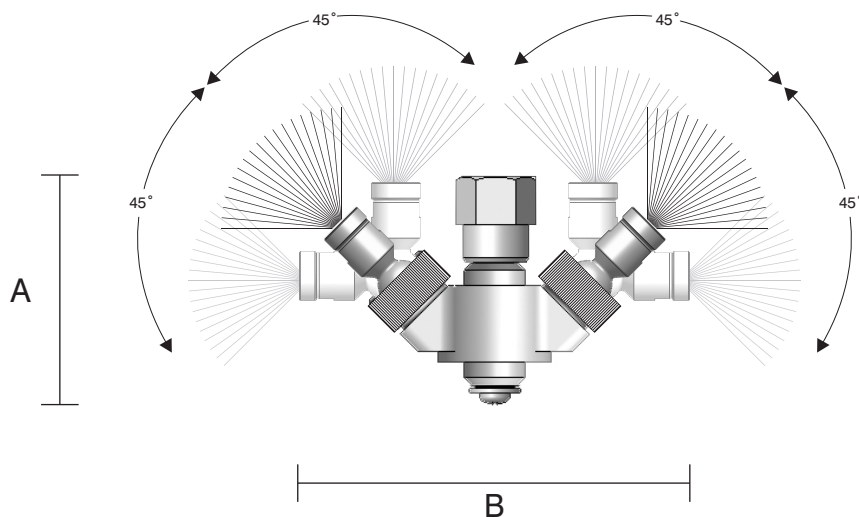
	Caudal en litros por minuto a diferentes presiones en bar.							
	Modelo	2 bar	3 bar	5 bar	7 bar	10 bar	15 bar	20 bar
50°	MGFM2-5005	3.7	4.5	5.8	6.9	8.2	10.1	11.6
	MGFM2-5006	4.2	5.2	6.7	7.9	9.5	11.6	13.4
	MGFM2-5008	5.5	6.8	8.7	10.3	12.3	15.1	17.4
	MGFM2-5010	6.9	8.4	10.8	12.9	15.4	18.8	21.7
	MGFM2-5015	10.0	12.3	15.9	18.8	22.5	27.5	31.8
	MGFM2-5020	13.4	16.5	21.2	25.1	30.0	36.8	42.5
	MGFM2-5030	19.7	24.1	31.1	36.8	44.0	53.8	62.2
	MGFM2-5040	26.2	32.0	41.4	49.0	58.5	71.7	82.7

		Caudal en litros por minuto a diferentes presiones en bar.						
		Modelo	2 bar	3 bar	5 bar	7 bar	10 bar	15 bar
65°	MGFM2-6505	3.7	4.5	5.8	6.9	8.2	10.1	11.6
	MGFM2-6506	4.2	5.2	6.7	7.9	9.5	11.6	13.4
	MGFM2-6508	5.5	6.8	8.7	10.3	12.3	15.1	17.4
	MGFM2-6510	6.9	8.4	10.8	12.9	15.4	18.8	21.7
	MGFM2-6515	10.0	12.3	15.9	18.8	22.5	27.5	31.8
	MGFM2-6520	13.4	16.5	21.2	25.1	30.0	36.8	42.5
	MGFM2-6530	19.7	24.1	31.1	36.8	44.0	53.8	62.2
	MGFM2-6540	26.2	32.0	41.4	49.0	58.5	71.7	82.7

		Caudal en litros por minuto a diferentes presiones en bar.						
		Modelo	2 bar	3 bar	5 bar	7 bar	10 bar	15 bar
80°	MGFM2-8005	3.7	4.5	5.8	6.9	8.2	10.1	11.6
	MGFM2-8006	4.2	5.2	6.7	7.9	9.5	11.6	13.4
	MGFM2-8008	5.5	6.8	8.7	10.3	12.3	15.1	17.4
	MGFM2-8010	6.9	8.4	10.8	12.9	15.4	18.8	21.7
	MGFM2-8015	10.0	12.3	15.9	18.8	22.5	27.5	31.8
	MGFM2-8020	13.4	16.5	21.2	25.1	30.0	36.8	42.5
	MGFM2-8030	19.7	24.1	31.1	36.8	44.0	53.8	62.2
	MGFM2-8040	26.2	32.0	41.4	49.0	58.5	71.7	82.7

		Caudal en litros por minuto a diferentes presiones en bar.						
		Modelo	2 bar	3 bar	5 bar	7 bar	10 bar	15 bar
95°	MGFM2-9505	3.7	4.5	5.8	6.9	8.2	10.1	11.6
	MGFM2-9506	4.2	5.2	6.7	7.9	9.5	11.6	13.4
	MGFM2-9508	5.5	6.8	8.7	10.3	12.3	15.1	17.4
	MGFM2-9510	6.9	8.4	10.8	12.9	15.4	18.8	21.7
	MGFM2-9515	10.0	12.3	15.9	18.8	22.5	27.5	31.8
	MGFM2-9520	13.4	16.5	21.2	25.1	30.0	36.8	42.5
	MGFM2-9530	19.7	24.1	31.1	36.8	44.0	53.8	62.2
	MGFM2-9540	26.2	32.0	41.4	49.0	58.5	71.7	82.7

		Caudal en litros por minuto a diferentes presiones en bar.						
		Modelo	2 bar	3 bar	5 bar	7 bar	10 bar	15 bar
110°	MGFM2-11005	3.7	4.5	5.8	6.9	8.2	10.1	11.6
	MGFM2-11006	4.2	5.2	6.7	7.9	9.5	11.6	13.4
	MGFM2-11008	5.5	6.8	8.7	10.3	12.3	15.1	17.4
	MGFM2-11010	6.9	8.4	10.8	12.9	15.4	18.8	21.7
	MGFM2-11015	10.0	12.3	15.9	18.8	22.5	27.5	31.8
	MGFM2-11020	13.4	16.5	21.2	25.1	30.0	36.8	42.5
	MGFM2-11030	19.7	24.1	31.1	36.8	44.0	53.8	62.2
	MGFM2-11040	26.2	32.0	41.4	49.0	58.5	71.7	82.7



Modelo no.	MGFM2-xxxx
Conexión	3/8" BSPP F
Peso	0,13 kg
Tamaño A	60 mm
Tamaño B	105 mm
Hex.	15 mm