

MiniGyraFlex Model 'V'

Model 'V' is ontwikkeld om een gebied van 180° sproeiend naar beneden te bedekken.

Net als de andere GyraFlex sproeiers is dit model een vloeistof aangedreven roterende sproeier zonder inwendige onderdelen of pakkingen. De positie van de sproeiers is verstelbaar om specifieke oppervlakken te kunnen reinigen en/of de rotatiesnelheid van de sproeikop te beïnvloeden.

Het unieke ontwerp zorgt voor een buitengewone efficiëntie in vele CIP en reinigingsinstallaties.

De gecontroleerde lage rotatiesnelheid van de GyraFlex sproeiers resulteert in een betere werking bij gelijke werkcondities als conventionele roterende sproeiers, of een gelijkwaardige werking met minder gebruik van water, chemicaliën en/of lagere drukken.

Voor een hoge slagkracht maakt model 'V' gebruik van twee vlakstraalsproeiers die onder een hoek van 45° naar beneden gericht staan en over 90° verstelbaar zijn. De sproeiers kunnen dusdanig worden gepositioneerd dat een gebied van 180° naar beneden wordt bestreken.

De reactiekracht van de vlakstraalsproeiers zorgen voor een constante rotatiesnelheid van de GyraFlex sproeier.

Om bepaalde oppervlakken te bedekken kunnen verschillende capaciteiten vlakstraalsproeiers met sproeihoeken van 0° tot 120° worden gebruikt.

Bij drukken onder 5 bar bevelen wij vlakstraalsproeiers met een sproeihoek van 95° aan. Bij drukken boven de 5 bar zullen sproeiers met een 80° hoek de beste resultaten geven.

De GyraFlex sproeier is geschikt voor alle 1/8" vlakstraalsproeiers met verschillende sproeihoeken en capaciteiten.

Meer informatie kunt u vinden in onderstaande tabellen of vraag uw lokale leverancier.

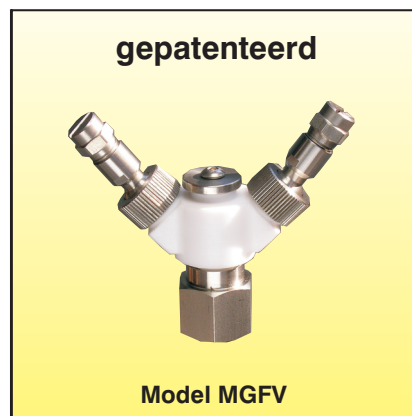
In de smalste positie past model 'V' door een opening van 75 mm. In de breedste positie past de sproeier door een opening van 105 mm.

De standaard werkdruk is 2 – 20 bar. Standaard materialen zijn PTFE met rvs. 304 of rvs. 316. De minimum bedrijfstemperatuur is 2° C, de maximum werkdruktemperatuur is 200° C.

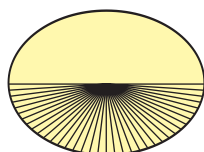
Model 'V' is bijzonder geschikt voor het reinigen van 180° vlakken in tanks.

De GyraFlex sproeier is ideaal voor het werken met schuim en water in CIP installaties.

Met water kan de sproeier een oppervlak bestrijken van maximaal 3 meter breed en 1 meter hoog.

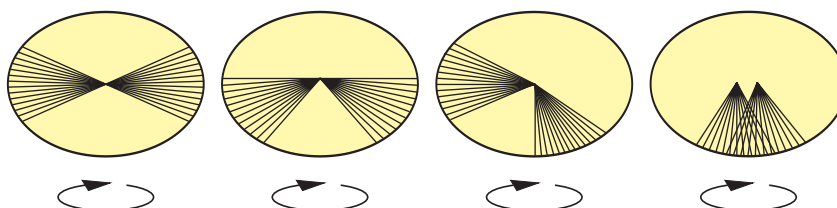


Standaard bedekking



**180°
naar
beneden**

Andere mogelijke sproei-beelden



▲	Capaciteit in liters per minuut bij verschillende drukken in bar							
	Model	2 bar	3 bar	5 bar	7 bar	10 bar	15 bar	20 bar
40°	MGFV2-4005	3.7	4.5	5.8	6.9	8.2	10.1	11.6
	MGFV2-4006	4.2	5.2	6.7	7.9	9.5	11.6	13.4
	MGFV2-4008	5.5	6.8	8.7	10.3	12.3	15.1	17.4
	MGFV2-4010	6.9	8.4	10.8	12.9	15.4	18.8	21.7
	MGFV2-4015	10.0	12.3	15.9	18.8	22.5	27.5	31.8
	MGFV2-4020	13.4	16.5	21.2	25.1	30.0	36.8	42.5
	MGFV2-4030	19.7	24.1	31.1	36.8	44.0	53.8	62.2
	MGFV2-4040	26.2	32.0	41.4	49.0	58.5	71.7	82.7

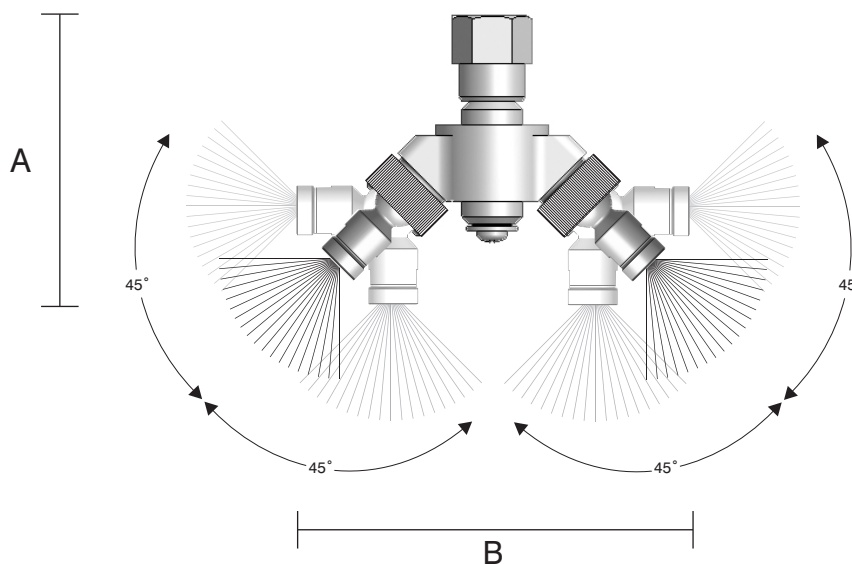
▲	Capaciteit in liters per minuut bij verschillende drukken in bar							
	Model	2 bar	3 bar	5 bar	7 bar	10 bar	15 bar	20 bar
50°	MGFV2-5005	3.7	4.5	5.8	6.9	8.2	10.1	11.6
	MGFV2-5006	4.2	5.2	6.7	7.9	9.5	11.6	13.4
	MGFV2-5008	5.5	6.8	8.7	10.3	12.3	15.1	17.4
	MGFV2-5010	6.9	8.4	10.8	12.9	15.4	18.8	21.7
	MGFV2-5015	10.0	12.3	15.9	18.8	22.5	27.5	31.8
	MGFV2-5020	13.4	16.5	21.2	25.1	30.0	36.8	42.5
	MGFV2-5030	19.7	24.1	31.1	36.8	44.0	53.8	62.2
	MGFV2-5040	26.2	32.0	41.4	49.0	58.5	71.7	82.7

	Capaciteit in liters per minuut bij verschillende drukken in bar							
	Model	2 bar	3 bar	5 bar	7 bar	10 bar	15 bar	20 bar
65°	MGFV2-6505	3.7	4.5	5.8	6.9	8.2	10.1	11.6
	MGFV2-6506	4.2	5.2	6.7	7.9	9.5	11.6	13.4
	MGFV2-6508	5.5	6.8	8.7	10.3	12.3	15.1	17.4
	MGFV2-6510	6.9	8.4	10.8	12.9	15.4	18.8	21.7
	MGFV2-6515	10.0	12.3	15.9	18.8	22.5	27.5	31.8
	MGFV2-6520	13.4	16.5	21.2	25.1	30.0	36.8	42.5
	MGFV2-6530	19.7	24.1	31.1	36.8	44.0	53.8	62.2
	MGFV2-6540	26.2	32.0	41.4	49.0	58.5	71.7	82.7

	Capaciteit in liters per minuut bij verschillende drukken in bar							
	Model	2 bar	3 bar	5 bar	7 bar	10 bar	15 bar	20 bar
80°	MGFV2-8005	3.7	4.5	5.8	6.9	8.2	10.1	11.6
	MGFV2-8006	4.2	5.2	6.7	7.9	9.5	11.6	13.4
	MGFV2-8008	5.5	6.8	8.7	10.3	12.3	15.1	17.4
	MGFV2-8010	6.9	8.4	10.8	12.9	15.4	18.8	21.7
	MGFV2-8015	10.0	12.3	15.9	18.8	22.5	27.5	31.8
	MGFV2-8020	13.4	16.5	21.2	25.1	30.0	36.8	42.5
	MGFV2-8030	19.7	24.1	31.1	36.8	44.0	53.8	62.2
	MGFV2-8040	26.2	32.0	41.4	49.0	58.5	71.7	82.7

	Capaciteit in liters per minuut bij verschillende drukken in bar							
	Model	2 bar	3 bar	5 bar	7 bar	10 bar	15 bar	20 bar
95°	MGFV2-9505	3.7	4.5	5.8	6.9	8.2	10.1	11.6
	MGFV2-9506	4.2	5.2	6.7	7.9	9.5	11.6	13.4
	MGFV2-9508	5.5	6.8	8.7	10.3	12.3	15.1	17.4
	MGFV2-9510	6.9	8.4	10.8	12.9	15.4	18.8	21.7
	MGFV2-9515	10.0	12.3	15.9	18.8	22.5	27.5	31.8
	MGFV2-9520	13.4	16.5	21.2	25.1	30.0	36.8	42.5
	MGFV2-9530	19.7	24.1	31.1	36.8	44.0	53.8	62.2
	MGFV2-9540	26.2	32.0	41.4	49.0	58.5	71.7	82.7

	Capaciteit in liters per minuut bij verschillende drukken in bar							
	Model	2 bar	3 bar	5 bar	7 bar	10 bar	15 bar	20 bar
110°	MGFV2-11005	3.7	4.5	5.8	6.9	8.2	10.1	11.6
	MGFV2-11006	4.2	5.2	6.7	7.9	9.5	11.6	13.4
	MGFV2-11008	5.5	6.8	8.7	10.3	12.3	15.1	17.4
	MGFV2-11010	6.9	8.4	10.8	12.9	15.4	18.8	21.7
	MGFV2-11015	10.0	12.3	15.9	18.8	22.5	27.5	31.8
	MGFV2-11020	13.4	16.5	21.2	25.1	30.0	36.8	42.5
	MGFV2-11030	19.7	24.1	31.1	36.8	44.0	53.8	62.2
	MGFV2-11040	26.2	32.0	41.4	49.0	58.5	71.7	82.7



Model nr.	MGFV2-xxxx
Aansluiting	3/8" BSPP F Binnendraad
Gewicht	0.13 kg
Maat A	77 mm.
Maat B	105 mm.
Zeskant	15 mm.