

# GyraFlex Typ 'Triple A'

Bei den GyraFlex-Düsen handelt es sich um Rotationsdüsen mit Selbstantrieb, in deren Innerem sich keine separaten Teile oder Dichtungen befinden. Die Düsen sind verstellbar ausgeführt und erlauben dadurch die Reinigung ganz bestimmter Flächenbereiche sowie die Wahl einer anderen Düsenumdrehzahl.

Durch die kontrolliert niedertourige Geschwindigkeit der GyraFlex-Düsen wird bei gleichen Betriebsbedingungen eine bessere Leistung beziehungsweise die gleiche Leistung bei geringerem Wasserverbrauch und/oder geringerem Betriebsdruck als bei herkömmlichen Düsen erreicht.

Zur Erzielung einer starken Aufprallkraft kommen im Typ 'Triple A' drei Flachstrahldüsen zum Einsatz. Die Düsen lassen sich so ausrichten, dass mit den kombinierten Spritzbildern ein Bereich von vollen 360° bei gleichzeitiger, langsamer und gleichmäßiger Rotation der Düsen abgedeckt wird.

Für Drücke von mehr als 5 bar wird die Verwendung von 65° Flachstrahldüsen empfohlen. Für Drücke unterhalb von 5

bar sollten 80° Flachstrahldüsen verwendet werden.

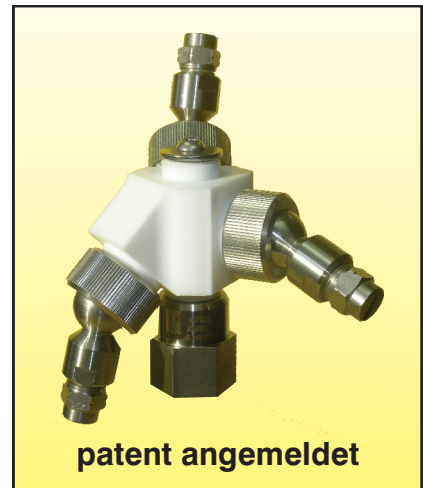
Die GyraFlex-Düsen eignen sich für alle standardmäßigen Flachstrahldüsen mit verschiedenen Spritzwinkeln und Durchflussmengen.

Siehe für genaue Einzelheiten die Tabellen auf den Seiten 10 und 11, oder wenden Sie sich an Ihren örtlichen Fachhändler.

In der schmalsten Ausführung passt der Typ 'Triple A' durch eine 115 mm. große Einlassöffnung, in der breitesten Ausführung durch eine 160 mm. große Einlassöffnung.

Der zulässige Betriebsdruck beträgt zwischen 2 und 20 bar. Als Standardwerkstoffe werden PTFE mit AISI 304 oder AISI 316 verwendet. Die Mindestbetriebstemperatur beträgt 2° Celsius, die maximal zulässige Betriebstemperatur 200° Celsius.

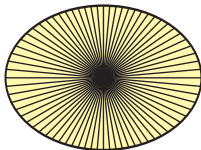
Der Typ 'Triple A' eignet sich besonders für die Reinigung von Behältern mit einem Durchmesser von bis zu 3 Metern. Auch der kombinierte Einsatz mit dem



**patent angemeldet**

Typ 'W' ist möglich. Die GyraFlex-Düsen bieten hervorragende Leistung beim großflächigen Verspritzen von Schaum.

## Spritzflächenbedeckung der Standardausführung



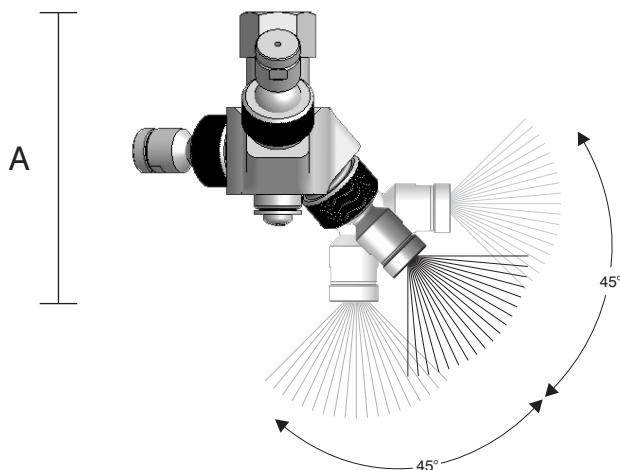
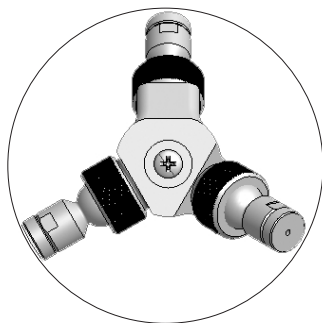
**360°  
verteilung**

	Düsenleistung in Liter je Minute bei verschiedenen Drücken in bar							
	Typ	2 bar	3 bar	5 bar	7 bar	10 bar	15 bar	20 bar
65°	GFA3-6510	10.3	12.6	16.3	19.3	23.0	28.2	32.6
	GFA3-6515	14.9	18.3	23.7	28.0	33.5	41.0	47.4
	GFA3-6520	20.0	24.6	31.7	37.5	44.9	55.0	63.5
	GFA3-6530	29.4	36.0	46.5	55.0	65.7	80.5	93.0
	GFA3-6540	39.1	47.9	61.9	73.2	87.6	107.2	123.8
	GFA3-6550	48.9	59.9	77.3	91.5	109.4	134.0	154.7
	GFA3-6560	58.6	71.8	92.8	109.8	131.2	160.7	185.5
	GFA3-6570	68.4	83.8	108.2	128.0	153.0	187.4	216.4

	Düsenleistung in Liter je Minute bei verschiedenen Drücken in bar							
	Typ	2 bar	3 bar	5 bar	7 bar	10 bar	15 bar	20 bar
80°	GFA3-8010	10.3	12.6	16.3	19.3	23.0	28.2	32.6
	GFA3-8015	14.9	18.3	23.7	28.0	33.5	41.0	47.4
	GFA3-8020	20.0	24.6	31.7	37.5	44.9	55.0	63.5
	GFA3-8030	29.4	36.0	46.5	55.0	65.7	80.5	93.0
	GFA3-8040	39.1	47.9	61.9	73.2	87.6	107.2	123.8
	GFA3-8050	48.9	59.9	77.3	91.5	109.4	134.0	154.7
	GFA3-8060	58.6	71.8	92.8	109.8	131.2	160.7	185.5
	GFA3-8070	68.4	83.8	108.2	128.0	153.0	187.4	216.4

		Düsenleistung in Liter je Minute bei verschiedenen Drücken in bar						
		Typ	2 bar	3 bar	5 bar	7 bar	10 bar	15 bar
95°	GFA3-9510	10.3	12.6	16.3	19.3	23.0	28.2	32.6
	GFA3-9515	14.9	18.3	23.7	28.0	33.5	41.0	47.4
	GFA3-9520	20.0	24.6	31.7	37.5	44.9	55.0	63.5
	GFA3-9530	29.4	36.0	46.5	55.0	65.7	80.5	93.0
	GFA3-9540	39.1	47.9	61.9	73.2	87.6	107.2	123.8
	GFA3-9550	48.9	59.9	77.3	91.5	109.4	134.0	154.7
	GFA3-9560	58.6	71.8	92.8	109.8	131.2	160.7	185.5
	GFA3-9570	68.4	83.8	108.2	128.0	153.0	187.4	216.4

		Düsenleistung in Liter je Minute bei verschiedenen Drücken in bar						
		Typ	2 bar	3 bar	5 bar	7 bar	10 bar	15 bar
110°	GFA3-11010	10.3	12.6	16.3	19.3	23.0	28.2	32.6
	GFA3-11015	14.9	18.3	23.7	28.0	33.5	41.0	47.4
	GFA3-11020	20.0	24.6	31.7	37.5	44.9	55.0	63.5
	GFA3-11030	29.4	36.0	46.5	55.0	65.7	80.5	93.0
	GFA3-11040	39.1	47.9	61.9	73.2	87.6	107.2	123.8
	GFA3-11050	48.9	59.9	77.3	91.5	109.4	134.0	154.7



<b>Typ-Nr.</b>	GFA2-xxxx
<b>Anschluss</b>	½" BSPP F
<b>Gewicht</b>	0.6 kg
<b>Größe A</b>	115 mm.
<b>Größe B</b>	160 mm.
<b>Sechskant</b>	27 mm.