

# Il modello 'Triple A' GyraFlex

L'ugello GyraFlex è un ugello rotante autoalimentato senza parti interne o guarnizioni. La posizione degli ugelli può essere regolata per pulire aree specifiche e/o cambiare la velocità di rotazione.

La bassa velocità controllata degli ugelli GyraFlex garantisce migliori prestazioni alle medesime condizioni di funzionamento o le medesime prestazioni utilizzando una quantità inferiore di acqua e/o una minore pressione di esercizio rispetto agli ugelli convenzionali.

Per un alto impatto, il modello 'Triple A' impiega 3 ugelli con getto piano. Gli ugelli possono essere posizionati in modo tale da consentire ai getti di coprire un'area completa di 360° e di ruotare lentamente a velocità costante.

Per pressioni superiori ai 5 bar, si consigliano ugelli con getto piano da 65°. Per pressioni inferiori ai 5 bar, si consigliano ugelli con getto piano da 80°. Per coprire aree specifiche, si possono utilizzare diverse tipologie di getto. Il GyraFlex è compatibile con tutti gli ugelli

con getto piano standard, con diversi angoli e capacità.

Per ulteriori informazioni, cfr. le tabelle a pagina 10 e 11 o contattare il proprio rivenditore di zona.

In posizione di massimo restringimento, il modello 'Triple A' è compatibile con un'apertura di 115 mm., mentre in posizione di massima apertura l'ugello è compatibile con un'apertura di 160 mm. La pressione di esercizio varia da 2 a 20 bar. I materiali standard sono in PTFE con AISI 304 o AISI 316. La temperatura di esercizio minima è di 2° C, mentre quella massima è di 200° C.

Il modello 'Triple A' è particolarmente indicato per pulire serbatoi aventi un diametro massimo di 3 metri.

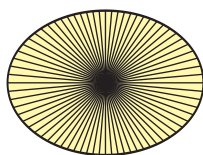
Può anche essere utilizzato unitamente al modello 'W'.

L'ugello GyraFlex è in grado di spruzzare schiuma in modo eccellente, coprendo ampie aree.



**Brevetto in corso di registrazione**

Copertura standard



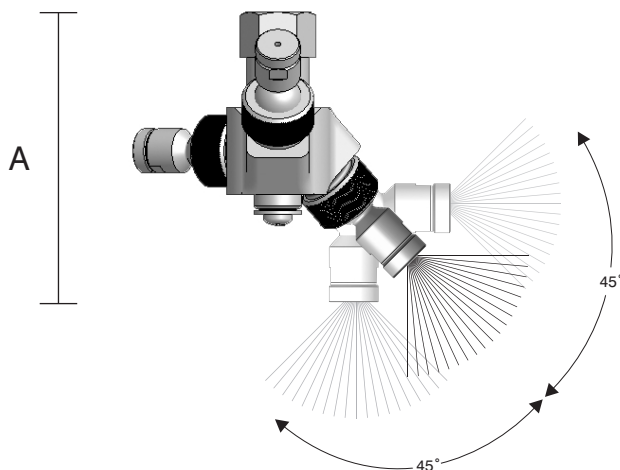
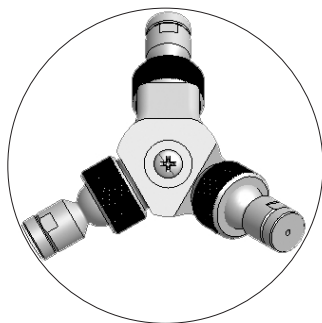
360  
gradi

Modello	Capacità in litri al minuto a diverse pressioni espresse in bar							
	2 bar	3 bar	5 bar	7 bar	10 bar	15 bar	20 bar	
65°	GFA3-6510	10.3	12.6	16.3	19.3	23.0	28.2	32.6
	GFA3-6515	14.9	18.3	23.7	28.0	33.5	41.0	47.4
	GFA3-6520	20.0	24.6	31.7	37.5	44.9	55.0	63.5
	GFA3-6530	29.4	36.0	46.5	55.0	65.7	80.5	93.0
	GFA3-6540	39.1	47.9	61.9	73.2	87.6	107.2	123.8
	GFA3-6550	48.9	59.9	77.3	91.5	109.4	134.0	154.7
	GFA3-6560	58.6	71.8	92.8	109.8	131.2	160.7	185.5
	GFA3-6570	68.4	83.8	108.2	128.0	153.0	187.4	216.4

Modello	Capacità in litri al minuto a diverse pressioni espresse in bar							
	2 bar	3 bar	5 bar	7 bar	10 bar	15 bar	20 bar	
80°	GFA3-8010	10.3	12.6	16.3	19.3	23.0	28.2	32.6
	GFA3-8015	14.9	18.3	23.7	28.0	33.5	41.0	47.4
	GFA3-8020	20.0	24.6	31.7	37.5	44.9	55.0	63.5
	GFA3-8030	29.4	36.0	46.5	55.0	65.7	80.5	93.0
	GFA3-8040	39.1	47.9	61.9	73.2	87.6	107.2	123.8
	GFA3-8050	48.9	59.9	77.3	91.5	109.4	134.0	154.7
	GFA3-8060	58.6	71.8	92.8	109.8	131.2	160.7	185.5
	GFA3-8070	68.4	83.8	108.2	128.0	153.0	187.4	216.4

		Capacità in litri al minuto a diverse pressioni espresse in bar						
		Modello	2 bar	3 bar	5 bar	7 bar	10 bar	15 bar
95°	GFA3-9510	10.3	12.6	16.3	19.3	23.0	28.2	32.6
	GFA3-9515	14.9	18.3	23.7	28.0	33.5	41.0	47.4
	GFA3-9520	20.0	24.6	31.7	37.5	44.9	55.0	63.5
	GFA3-9530	29.4	36.0	46.5	55.0	65.7	80.5	93.0
	GFA3-9540	39.1	47.9	61.9	73.2	87.6	107.2	123.8
	GFA3-9550	48.9	59.9	77.3	91.5	109.4	134.0	154.7
	GFA3-9560	58.6	71.8	92.8	109.8	131.2	160.7	185.5
	GFA3-9570	68.4	83.8	108.2	128.0	153.0	187.4	216.4

		Capacità in litri al minuto a diverse pressioni espresse in bar						
		Modello	2 bar	3 bar	5 bar	7 bar	10 bar	15 bar
110°	GFA3-11010	10.3	12.6	16.3	19.3	23.0	28.2	32.6
	GFA3-11015	14.9	18.3	23.7	28.0	33.5	41.0	47.4
	GFA3-11020	20.0	24.6	31.7	37.5	44.9	55.0	63.5
	GFA3-11030	29.4	36.0	46.5	55.0	65.7	80.5	93.0
	GFA3-11040	39.1	47.9	61.9	73.2	87.6	107.2	123.8
	GFA3-11050	48.9	59.9	77.3	91.5	109.4	134.0	154.7



N. di modello	GFA2-xxxx
Raccordo	1/2" BSPP F
Peso	0.6 kg
Dimensioni A	115 mm.
Dimensioni B	160 mm.
Esa	27 mm.