

Il modello 'V' GyraFlex

Il modello 'V' è stato appositamente studiato per coprire un'area di 180° spruzzando in giù. Esattamente come gli altri ugelli GyraFlex, questo modello è un ugello rotante autoalimentato senza parti interne o guarnizioni.

La posizione degli ugelli può essere regolata per pulire aree specifiche e/o cambiare la velocità di rotazione.

La bassa velocità controllata degli ugelli GyraFlex garantisce migliori prestazioni alle medesime condizioni di funzionamento o le medesime prestazioni utilizzando una quantità inferiore di acqua e/o una minore pressione di esercizio rispetto agli ugelli convenzionali.

Per un alto impatto, il modello 'V' impiega due ugelli con getto piano posizionati a 45° verso il basso che possono essere regolati per coprire un'area di 90°. Gli ugelli con getto piano possono essere posizionati in un modo tale da coprire un'area di 180° verso il basso.

Anche grazie alla forza di reazione degli

ugelli con getto piano, gli ugelli ruotano ad una velocità costante.

Per coprire aree specifiche, si possono utilizzare diverse tipologie di getto. Il GyraFlex è compatibile con tutti gli ugelli con getto piano standard, con diversi angoli e capacità.

Per ulteriori informazioni, cfr. le tabelle a pagina 6 e 7 o contattare il proprio rivenditore di zona.

In posizione di massimo restringimento, il modello 'V' è compatibile con un'apertura di 105 mm., mentre in posizione di massima apertura l'ugello è compatibile con un'apertura di 160 mm.

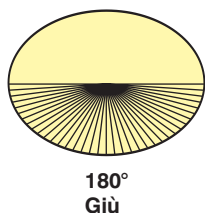
La pressione di esercizio varia da 2 a 20 bar. I materiali standard sono in PTFE con AISI 304 o AISI 316. La temperatura di esercizio minima è di 2° C, mentre quella massima è di 200° C.

Il modello 'V' è stato appositamente studiato per pulire aree di 180° nei serbatoi.

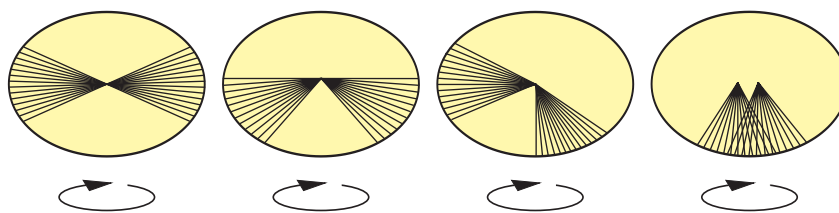


Questo ugello può anche essere utilizzato unitamente al modello 'W'. L'ugello GyraFlex assicura prestazioni veramente eccellenti coprendo aree di grandi dimensioni di larghezza massima pari a 6 metri e di altezza massima pari a 1,5 metri. Questa unità flessibile consente di spruzzare schiuma senza alcun problema.

Copertura standard



Altre tipologie di getto disponibili



		Capacità in litri al minuto a diverse pressioni espresse in bar							
		Modello	2 bar	3 bar	5 bar	7 bar	10 bar	15 bar	20 bar
40°	GFV2-4010		7.0	8.6	11.1	13.2	15.8	19.3	22.3
	GFV2-4015		10.1	12.4	16.1	19.0	22.7	27.8	32.2
	GFV2-4020		13.5	16.6	21.4	25.4	30.3	37.1	42.9
	GFV2-4030		19.8	24.2	31.3	37.0	44.2	54.2	62.6
	GFV2-4040		26.3	32.2	41.5	49.2	58.8	72.0	83.1
	GFV2-4050		32.8	40.1	51.8	61.3	73.3	89.8	103.7
	GFV2-4060		39.3	48.1	62.1	73.5	87.9	107.6	124.3
	GFV2-4070		45.8	56.1	72.4	85.2	102.4	125.4	144.9

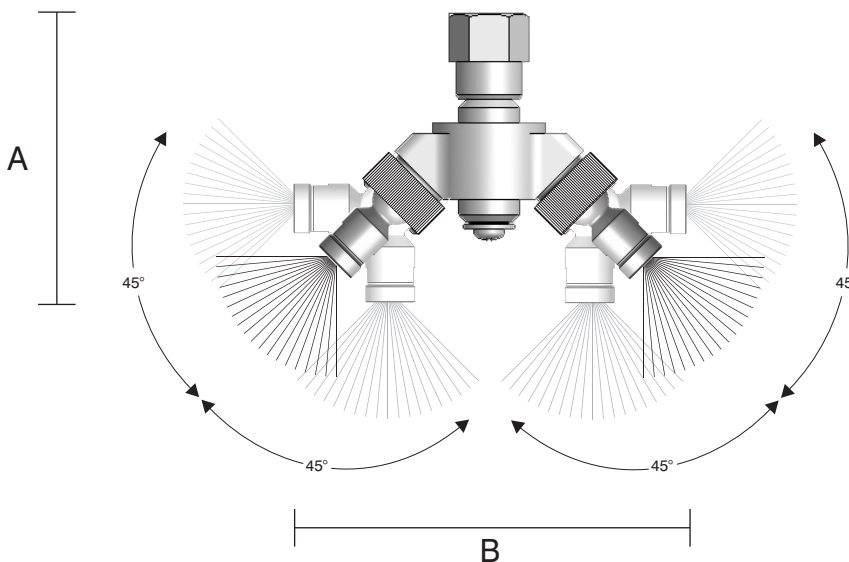
		Capacità in litri al minuto a diverse pressioni espresse in bar							
		Modello	2 bar	3 bar	5 bar	7 bar	10 bar	15 bar	20 bar
50°	GFV2-5010		7.0	8.6	11.1	13.2	15.8	19.3	22.3
	GFV2-5015		10.1	12.4	16.1	19.0	22.7	27.8	32.2
	GFV2-5020		13.5	16.6	21.4	25.4	30.3	37.1	42.9
	GFV2-5030		19.8	24.2	31.3	37.0	44.2	54.2	62.6
	GFV2-5040		26.3	32.2	41.5	49.2	58.8	72.0	83.1
	GFV2-5050		32.8	40.1	51.8	61.3	73.3	89.8	103.7
	GFV2-5060		39.3	48.1	62.1	73.5	87.9	107.6	124.3
	GFV2-5070		45.8	56.1	72.4	85.2	102.4	125.4	144.9

		Capacità in litri al minuto a diverse pressioni espresse in bar						
		Modello	2 bar	3 bar	5 bar	7 bar	10 bar	15 bar
65°	GFV2-6510	7.0	8.6	11.1	13.2	15.8	19.3	22.3
	GFV2-6515	10.1	12.4	16.1	19.0	22.7	27.8	32.2
	GFV2-6520	13.5	16.6	21.4	25.4	30.3	37.1	42.9
	GFV2-6530	19.8	24.2	31.3	37.0	44.2	54.2	62.6
	GFV2-6540	26.3	32.2	41.5	49.2	58.8	72.0	83.1
	GFV2-6550	32.8	40.1	51.8	61.3	73.3	89.8	103.7
	GFV2-6560	39.3	48.1	62.1	73.5	87.9	107.6	124.3
	GFV2-6570	45.8	56.1	72.4	85.2	102.4	125.4	144.9

		Capacità in litri al minuto a diverse pressioni espresse in bar						
		Modello	2 bar	3 bar	5 bar	7 bar	10 bar	15 bar
80°	GFV2-8010	7.0	8.6	11.1	13.2	15.8	19.3	22.3
	GFV2-8015	10.1	12.4	16.1	19.0	22.7	27.8	32.2
	GFV2-8020	13.5	16.6	21.4	25.4	30.3	37.1	42.9
	GFV2-8030	19.8	24.2	31.3	37.0	44.2	54.2	62.6
	GFV2-8040	26.3	32.2	41.5	49.2	58.8	72.0	83.1
	GFV2-8050	32.8	40.1	51.8	61.3	73.3	89.8	103.7
	GFV2-8060	39.3	48.1	62.1	73.5	87.9	107.6	124.3
	GFV2-8070	45.8	56.1	72.4	85.2	102.4	125.4	144.9

		Capacità in litri al minuto a diverse pressioni espresse in bar						
		Modello	2 bar	3 bar	5 bar	7 bar	10 bar	15 bar
95°	GFV2-9510	7.0	8.6	11.1	13.2	15.8	19.3	22.3
	GFV2-9515	10.1	12.4	16.1	19.0	22.7	27.8	32.2
	GFV2-9520	13.5	16.6	21.4	25.4	30.3	37.1	42.9
	GFV2-9530	19.8	24.2	31.3	37.0	44.2	54.2	62.6
	GFV2-9540	26.3	32.2	41.5	49.2	58.8	72.0	83.1
	GFV2-9550	32.8	40.1	51.8	61.3	73.3	89.8	103.7
	GFV2-9560	39.3	48.1	62.1	73.5	87.9	107.6	124.3
	GFV2-9570	45.8	56.1	72.4	85.2	102.4	125.4	144.9

		Capacità in litri al minuto a diverse pressioni espresse in bar						
		Modello	2 bar	3 bar	5 bar	7 bar	10 bar	15 bar
110°	GFV2-11010	7.0	8.6	11.1	13.2	15.8	19.3	22.3
	GFV2-11015	10.1	12.4	16.1	19.0	22.7	27.8	32.2
	GFV2-11020	13.5	16.6	21.4	25.4	30.3	37.1	42.9
	GFV2-11030	19.8	24.2	31.3	37.0	44.2	54.2	62.6
	GFV2-11040	26.3	32.2	41.5	49.2	58.8	72.0	83.1
	GFV2-11050	32.8	40.1	51.8	61.3	73.3	89.8	103.7



N. di modello	GFV2-xxxx
Raccordo	½" BSPP F
Peso	0.5 kg
Dimensioni A	115 mm.
Dimensioni B	160 mm.
Esa	27 mm.