

GyraFlex Modèle 'Z'

Les buses GyraFlex sont disponibles en plusieurs modèles, dont chacun couvre des zones différentes. Ce sont des buses rotatives autoalimentées sans aucun joints ou pièces internes.

Il est possible d'ajuster la position des buses afin de nettoyer des zones spécifiques et/ou d'ajuster la vitesse de rotation.

La faible vitesse contrôlée des buses GyraFlex offre de meilleures performances pour les mêmes conditions de fonctionnement, ou les mêmes performances avec moins d'eau et/ou une pression de fonctionnement plus basse que des buses classiques.

Pour un impact élevé, le modèle 'Z' utilise deux buses de pulvérisation plates.

Une buse est positionnée à 45° vers le haut et sur le côté opposé, la buse est positionnée à 45° vers le bas, chaque buse peut pivoter de 90° pour couvrir une zone de grande dimension. La zone couverte dépend de l'angle de pulvérisation des buses de pulvérisation plates. Par exemple, deux buses de pulvérisation plates de 110° peuvent être positionnées de manière telle que les schémas

de pulvérisation couvriront une zone de 360° complète.

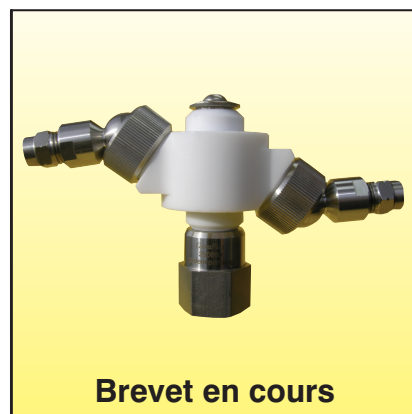
Avec deux buses de pulvérisation plates de 65°, le GyraFlex peut couvrir une zone de 270° vers le haut ou une zone de 270° vers le bas.

Le GyraFlex s'adapte à toutes les buses de pulvérisation plates habituelles en divers angles et capacités de pulvérisation. Pour de plus amples informations, consultez les tableaux aux pages 8 et 9 ou contactez votre distributeur local.

Dans sa position la plus petite, le modèle 'Z' s'adaptera sur une entrée de 105 mm., dans sa position la plus large, la buse s'adaptera sur une entrée de 160 mm.

La gamme de pression de fonctionnement va de 2 à 20 bars. Les matériaux standard sont le PTFE avec AISI 304 ou AISI 316. La température de travail minimale est 2 °C et la température de travail maximale est 200 °C.

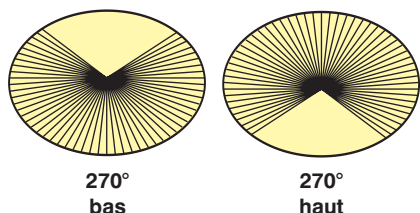
Le modèle 'Z' convient pour nettoyer des zones particulières jusqu'à 360° et est utilisé dans des cuves et des serpentins de congélation.



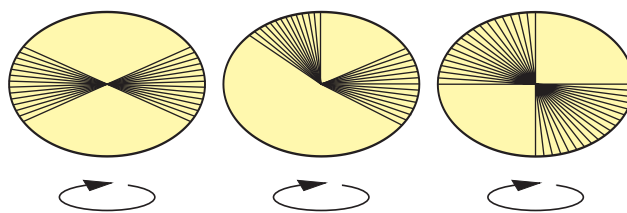
Cette buse peut également être utilisée en combinaison avec le modèle 'W'.

La buse GyraFlex est particulièrement performante pour couvrir des zones de grande dimension allant jusqu'à 6 mètres de large et 1,5 mètres de haut. La pulvérisation de mousse ne pose pas de problème à cette unité flexible.

Couverture standard



Autres schémas de pulvérisation possibles



▲	Capacité en litres par minute à diverses pressions en bars.							
	Modèle	2 bar	3 bar	5 bar	7 bar	10 bar	15 bar	20 bar
40°	GFZ2-4010	7.0	8.6	11.1	13.2	15.8	19.3	22.3
	GFZ2-4015	10.1	12.4	16.1	19.0	22.7	27.8	32.2
	GFZ2-4020	13.5	16.6	21.4	25.4	30.3	37.1	42.9
	GFZ2-4030	19.8	24.2	31.3	37.0	44.2	54.2	62.6
	GFZ2-4040	26.3	32.2	41.5	49.2	58.8	72.0	83.1
	GFZ2-4050	32.8	40.1	51.8	61.3	73.3	89.8	103.7
	GFZ2-4060	39.3	48.1	62.1	73.5	87.9	107.6	124.3
	GFZ2-4070	45.8	56.1	72.4	85.2	102.4	125.4	144.9

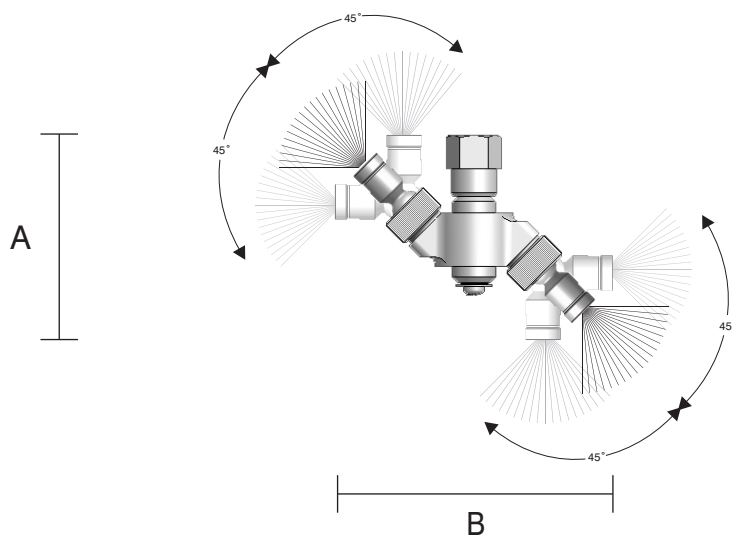
▲	Capacité en litres par minute à diverses pressions en bars.							
	Modèle	2 bar	3 bar	5 bar	7 bar	10 bar	15 bar	20 bar
50°	GFZ2-5010	7.0	8.6	11.1	13.2	15.8	19.3	22.3
	GFZ2-5015	10.1	12.4	16.1	19.0	22.7	27.8	32.2
	GFZ2-5020	13.5	16.6	21.4	25.4	30.3	37.1	42.9
	GFZ2-5030	19.8	24.2	31.3	37.0	44.2	54.2	62.6
	GFZ2-5040	26.3	32.2	41.5	49.2	58.8	72.0	83.1
	GFZ2-5050	32.8	40.1	51.8	61.3	73.3	89.8	103.7
	GFZ2-5060	39.3	48.1	62.1	73.5	87.9	107.6	124.3
	GFZ2-5070	45.8	56.1	72.4	85.2	102.4	125.4	144.9

	Capacité en litres par minute à diverses pressions en bars.							
	Modèle	2 bar	3 bar	5 bar	7 bar	10 bar	15 bar	20 bar
65°	GFZ2-6510	7.0	8.6	11.1	13.2	15.8	19.3	22.3
	GFZ2-6515	10.1	12.4	16.1	19.0	22.7	27.8	32.2
	GFZ2-6520	13.5	16.6	21.4	25.4	30.3	37.1	42.9
	GFZ2-6530	19.8	24.2	31.3	37.0	44.2	54.2	62.6
	GFZ2-6540	26.3	32.2	41.5	49.2	58.8	72.0	83.1
	GFZ2-6550	32.8	40.1	51.8	61.3	73.3	89.8	103.7
	GFZ2-6560	39.3	48.1	62.1	73.5	87.9	107.6	124.3
	GFZ2-6570	45.8	56.1	72.4	85.2	102.4	125.4	144.9

	Capacité en litres par minute à diverses pressions en bars.							
	Modèle	2 bar	3 bar	5 bar	7 bar	10 bar	15 bar	20 bar
80°	GFZ2-8010	7.0	8.6	11.1	13.2	15.8	19.3	22.3
	GFZ2-8015	10.1	12.4	16.1	19.0	22.7	27.8	32.2
	GFZ2-8020	13.5	16.6	21.4	25.4	30.3	37.1	42.9
	GFZ2-8030	19.8	24.2	31.3	37.0	44.2	54.2	62.6
	GFZ2-8040	26.3	32.2	41.5	49.2	58.8	72.0	83.1
	GFZ2-8050	32.8	40.1	51.8	61.3	73.3	89.8	103.7
	GFZ2-8060	39.3	48.1	62.1	73.5	87.9	107.6	124.3
	GFZ2-8070	45.8	56.1	72.4	85.2	102.4	125.4	144.9

	Capacité en litres par minute à diverses pressions en bars.							
	Modèle	2 bar	3 bar	5 bar	7 bar	10 bar	15 bar	20 bar
95°	GFZ2-9510	7.0	8.6	11.1	13.2	15.8	19.3	22.3
	GFZ2-9515	10.1	12.4	16.1	19.0	22.7	27.8	32.2
	GFZ2-9520	13.5	16.6	21.4	25.4	30.3	37.1	42.9
	GFZ2-9530	19.8	24.2	31.3	37.0	44.2	54.2	62.6
	GFZ2-9540	26.3	32.2	41.5	49.2	58.8	72.0	83.1
	GFZ2-9550	32.8	40.1	51.8	61.3	73.3	89.8	103.7
	GFZ2-9560	39.3	48.1	62.1	73.5	87.9	107.6	124.3
	GFZ2-9570	45.8	56.1	72.4	85.2	102.4	125.4	144.9

	Capacité en litres par minute à diverses pressions en bars.							
	Modèle	2 bar	3 bar	5 bar	7 bar	10 bar	15 bar	20 bar
110°	GFZ2-11010	7.0	8.6	11.1	13.2	15.8	19.3	22.3
	GFZ2-11015	10.1	12.4	16.1	19.0	22.7	27.8	32.2
	GFZ2-11020	13.5	16.6	21.4	25.4	30.3	37.1	42.9
	GFZ2-11030	19.8	24.2	31.3	37.0	44.2	54.2	62.6
	GFZ2-11040	26.3	32.2	41.5	49.2	58.8	72.0	83.1
	GFZ2-11050	32.8	40.1	51.8	61.3	73.3	89.8	103.7



Modèle n°	GFZ2-xxxx
Raccord	½" BSPP F
Poids	0.5 kg
Dimension A	115 mm.
Dimension B	160 mm.
Hex.	27 mm.