

# Il modello 'Z' GyraFlex

Gli ugelli GyraFlex sono disponibili in svariati modelli per coprire aree diverse. Sono tutti ugelli rotanti autoalimentati sprovvisti di parti interne o guarnizioni.

La posizione degli ugelli può essere regolata per pulire aree specifiche e/o cambiare la velocità di rotazione.

La bassa velocità controllata degli ugelli GyraFlex garantisce migliori prestazioni alle medesime condizioni di funzionamento o le medesime prestazioni utilizzando una quantità inferiore di acqua e/o una minore pressione di esercizio rispetto agli ugelli convenzionali.

Per un alto impatto, il modello 'Z' impiega due ugelli con getto piano.

Un ugello è posizionato a 45° verso l'alto, mentre presso il lato opposto l'ugello è posizionato a 45° verso il basso. Ogni ugello può ruotare di 90° in modo tale da coprire una vasta area. La copertura dipende dall'angolo di spruzzo degli ugelli con getto piano. Ad esempio, due ugelli con getto piano da 110° possono essere posizionati in un modo tale che i getti possano coprire un'area completa di 360°.

Utilizzando due ugelli con getto piano da 65°, il GyraFlex può coprire un'area di 270° verso l'alto o un'area di 270° verso il basso.

Per coprire aree specifiche, si possono utilizzare diverse tipologie di getto. Il GyraFlex è compatibile con tutti gli ugelli con getto piano standard, con diversi angoli e capacità.

Per ulteriori informazioni, cfr. le tabelle a pagina 8 e 9 o contattare il proprio rivenditore di zona.

In posizione di massimo restringimento, il modello 'Z' è compatibile con un'apertura di 105 mm., mentre in posizione di massima apertura l'ugello è compatibile con un'apertura di 160 mm.

La pressione di esercizio varia da 2 a 20 bar. I materiali standard sono in PTFE con AISI 304 o AISI 316. La temperatura di esercizio minima è di 2° C, mentre quella massima è di 200° C.

Il modello 'Z' è indicato per la pulizia di particolari aree fino a 360° e viene utilizzato all'interno di serbatoi e surgelatori a spirale.

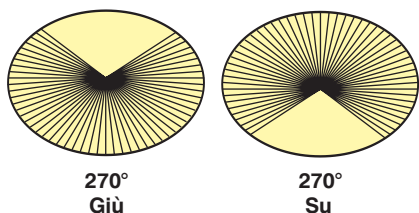


**Brevetto in corso di registrazione**

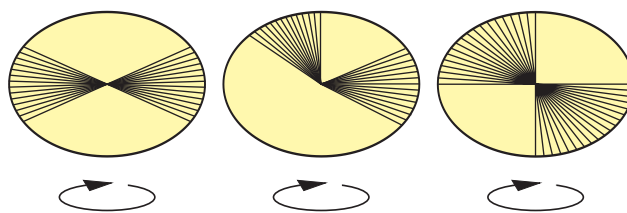
Questo ugello può anche essere utilizzato unitamente al modello 'W'.

L'ugello GyraFlex assicura prestazioni veramente eccellenti coprendo aree di grandi dimensioni di larghezza massima pari a 6 metri e di altezza massima pari a 1,5 metri. Questa unità flessibile consente di spruzzare schiuma senza alcun problema.

**Copertura standard**



**Altre tipologie di getto disponibili**



▲	Capacità in litri al minuto a diverse pressioni espresse in bar							
	Modello	2 bar	3 bar	5 bar	7 bar	10 bar	15 bar	20 bar
40°	GFZ2-4010	7.0	8.6	11.1	13.2	15.8	19.3	22.3
	GFZ2-4015	10.1	12.4	16.1	19.0	22.7	27.8	32.2
	GFZ2-4020	13.5	16.6	21.4	25.4	30.3	37.1	42.9
	GFZ2-4030	19.8	24.2	31.3	37.0	44.2	54.2	62.6
	GFZ2-4040	26.3	32.2	41.5	49.2	58.8	72.0	83.1
	GFZ2-4050	32.8	40.1	51.8	61.3	73.3	89.8	103.7
	GFZ2-4060	39.3	48.1	62.1	73.5	87.9	107.6	124.3
GFZ2-4070	45.8	56.1	72.4	85.2	102.4	125.4	144.9	

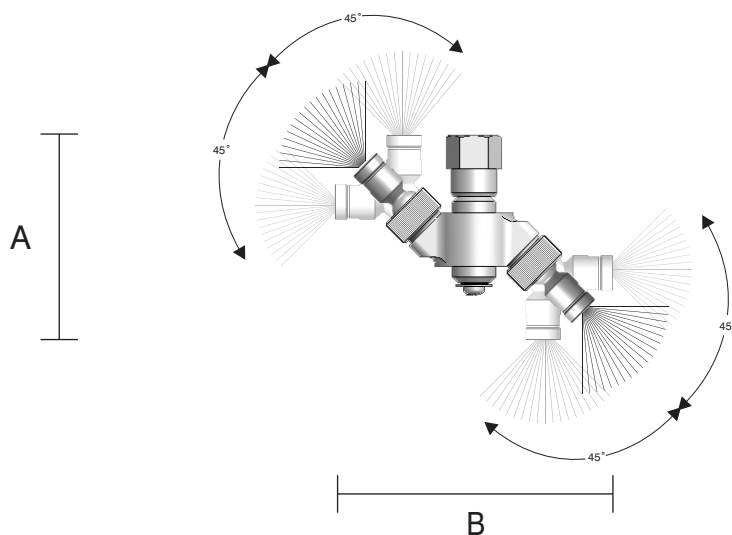
▲	Capacità in litri al minuto a diverse pressioni espresse in bar							
	Modello	2 bar	3 bar	5 bar	7 bar	10 bar	15 bar	20 bar
50°	GFZ2-5010	7.0	8.6	11.1	13.2	15.8	19.3	22.3
	GFZ2-5015	10.1	12.4	16.1	19.0	22.7	27.8	32.2
	GFZ2-5020	13.5	16.6	21.4	25.4	30.3	37.1	42.9
	GFZ2-5030	19.8	24.2	31.3	37.0	44.2	54.2	62.6
	GFZ2-5040	26.3	32.2	41.5	49.2	58.8	72.0	83.1
	GFZ2-5050	32.8	40.1	51.8	61.3	73.3	89.8	103.7
	GFZ2-5060	39.3	48.1	62.1	73.5	87.9	107.6	124.3
GFZ2-5070	45.8	56.1	72.4	85.2	102.4	125.4	144.9	

	Capacità in litri al minuto a diverse pressioni espresse in bar							
	Modello	2 bar	3 bar	5 bar	7 bar	10 bar	15 bar	20 bar
65°	GFZ2-6510	7.0	8.6	11.1	13.2	15.8	19.3	22.3
	GFZ2-6515	10.1	12.4	16.1	19.0	22.7	27.8	32.2
	GFZ2-6520	13.5	16.6	21.4	25.4	30.3	37.1	42.9
	GFZ2-6530	19.8	24.2	31.3	37.0	44.2	54.2	62.6
	GFZ2-6540	26.3	32.2	41.5	49.2	58.8	72.0	83.1
	GFZ2-6550	32.8	40.1	51.8	61.3	73.3	89.8	103.7
	GFZ2-6560	39.3	48.1	62.1	73.5	87.9	107.6	124.3
	GFZ2-6570	45.8	56.1	72.4	85.2	102.4	125.4	144.9

	Capacità in litri al minuto a diverse pressioni espresse in bar							
	Modello	2 bar	3 bar	5 bar	7 bar	10 bar	15 bar	20 bar
80°	GFZ2-8010	7.0	8.6	11.1	13.2	15.8	19.3	22.3
	GFZ2-8015	10.1	12.4	16.1	19.0	22.7	27.8	32.2
	GFZ2-8020	13.5	16.6	21.4	25.4	30.3	37.1	42.9
	GFZ2-8030	19.8	24.2	31.3	37.0	44.2	54.2	62.6
	GFZ2-8040	26.3	32.2	41.5	49.2	58.8	72.0	83.1
	GFZ2-8050	32.8	40.1	51.8	61.3	73.3	89.8	103.7
	GFZ2-8060	39.3	48.1	62.1	73.5	87.9	107.6	124.3
	GFZ2-8070	45.8	56.1	72.4	85.2	102.4	125.4	144.9

	Capacità in litri al minuto a diverse pressioni espresse in bar							
	Modello	2 bar	3 bar	5 bar	7 bar	10 bar	15 bar	20 bar
95°	GFZ2-9510	7.0	8.6	11.1	13.2	15.8	19.3	22.3
	GFZ2-9515	10.1	12.4	16.1	19.0	22.7	27.8	32.2
	GFZ2-9520	13.5	16.6	21.4	25.4	30.3	37.1	42.9
	GFZ2-9530	19.8	24.2	31.3	37.0	44.2	54.2	62.6
	GFZ2-9540	26.3	32.2	41.5	49.2	58.8	72.0	83.1
	GFZ2-9550	32.8	40.1	51.8	61.3	73.3	89.8	103.7
	GFZ2-9560	39.3	48.1	62.1	73.5	87.9	107.6	124.3
	GFZ2-9570	45.8	56.1	72.4	85.2	102.4	125.4	144.9

	Capacità in litri al minuto a diverse pressioni espresse in bar							
	Modello	2 bar	3 bar	5 bar	7 bar	10 bar	15 bar	20 bar
110°	GFZ2-11010	7.0	8.6	11.1	13.2	15.8	19.3	22.3
	GFZ2-11015	10.1	12.4	16.1	19.0	22.7	27.8	32.2
	GFZ2-11020	13.5	16.6	21.4	25.4	30.3	37.1	42.9
	GFZ2-11030	19.8	24.2	31.3	37.0	44.2	54.2	62.6
	GFZ2-11040	26.3	32.2	41.5	49.2	58.8	72.0	83.1
	GFZ2-11050	32.8	40.1	51.8	61.3	73.3	89.8	103.7



N. di modello	GFZ2-xxxx
Raccordo	½" BSPP F
Peso	0.5 kg
Dimensioni A	115 mm.
Dimensioni B	160 mm.
Esa	27 mm.