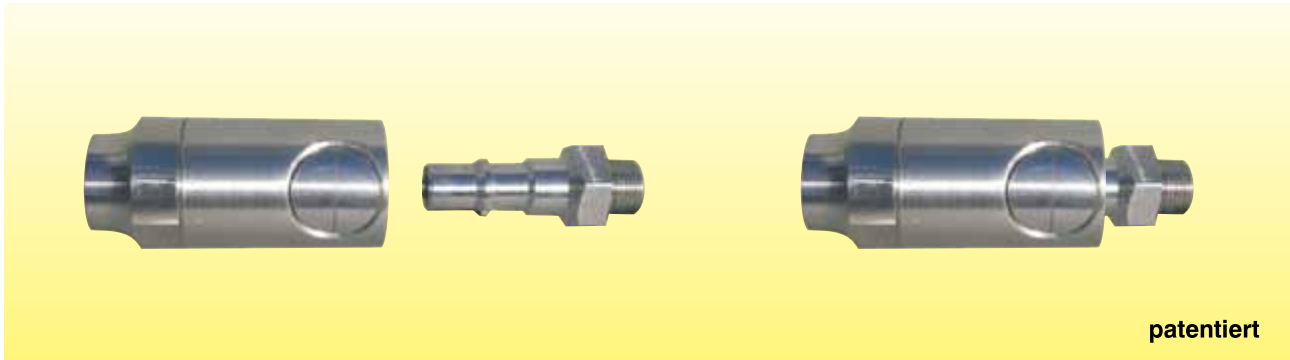


Hochdruck-Sprühtrocknungsdüse der Z-Serie mit Schnellwechselsystem



Bei den patentierten Produkten der Z-Serie handelt es sich um eine völlig neu entwickelte Generation von Schnellwechseldüsen für die Sprühtrocknung, die in vier Ausführungen lieferbar sind.

Verschiedene Ausführungen

Der Typ ZSBX eignet sich für alle Komponenten der (S)BX-Serie, die auf den Seiten A1 bis A3 dieses Katalogs aufgeführt sind. Der Typ ZRX ist für alle Komponenten der RX-Serie geeignet, die sich auf den Seiten A6 bis A8 finden. Der Typ ZVX eignet sich für alle Komponenten der VX-Serie; siehe dazu die Seiten A9 bis A11. Auch der Typ ZVX45 eignet sich für alle Komponenten der VX-Serie; hier ist der Düsenauslauf jedoch in einem Winkel von 45 Grad zur Zufuhrleitung angeordnet.

Die Düsen oder der Stecknippel können auf Wunsch mit einem Rückschlagventil versehen werden; erforderlich ist dies jedoch nicht.

Bauweise

Die Z-Serie ist im Grunde genommen eine Weiterentwicklung der Düsen aus der QBX-Serie, die auf Seite A4 unseres Katalogs aufgeführt sind. Bei den Produkten der QBX-Serie ist die Lanze mit einer Kupplung versehen und lässt sich die Düse mit dem Stecknippel auf Knopfdruck entriegeln. Dabei wird ein Ventil betätigt, das ein Auslaufen der Flüssigkeit aus der Leitung verhindert. Die Düsen der Z-Serie sind dagegen so konstruiert, dass der Stecknippel, eventuell versehen mit einem Rückschlagventil, an der Lanze montiert wird, während sich die Entriegelungsmechanik an der Düse befindet. Die komplette Einheit weist dadurch eine deutlich geringere Länge auf als die anderen Ausführungen der Q-Serie. Das hat den Vorteil, dass sich die Kombination aus Stecknippel und Düse in wesentlich mehr Anlagen integrieren lässt. Außerdem ist die Düse mit der Entriegelungsmechanik auf diese Weise einfacher zu reinigen.

Bedienungskomfort

Der große Vorteil der Schnellwechseldüsen besteht darin, dass eine vorherige Montage der Düsen, zum Beispiel in der Werkstatt oder im Kontrollraum, möglich ist. Nach Produktionsende kann die Düse leicht wieder abgenommen und die Lanze mittels einer Kupplung einfach an die CIPmin-Kupplung angeschlossen werden.

Sicherheit

Die Schnellwechseldüsen können außerdem mit einer Sicherheitskette versehen werden, die verhindert, dass die Düse in den Turm fällt.

Bestellweise

Bestellung einer vollständigen ZSBX Düseneinheit	<p style="text-align: center;">BF1/4 ZSBXI490/SC632P</p> <p style="text-align: center;">bspt Innengewinde Stecknippelanschl. Ausführung Düsenersatz Wirbelkörper poliert</p>
Bestellung einer vollständigen ZRX Düseneinheit	<p style="text-align: center;">NF1/4 ZRX97/H</p> <p style="text-align: center;">npt Innengewinde Stecknippelanschl. Ausführung Bohrungsplatte Wirbelkammer</p>
Bestellung einer vollständigen ZVX Düseneinheit	<p style="text-align: center;">BM3/8 ZVX97/H</p> <p style="text-align: center;">bspt Außengewinde Stecknippelanschl. Ausführung Bohrungsplatte Wirbelkammer</p>
Bestellung einer vollständigen ZVX45 Düseneinheit	<p style="text-align: center;">BM1/2 ZVX45-97/H</p> <p style="text-align: center;">bspt Außengewinde Stecknippelanschl. Ausführung Bohrungsplatte Wirbelkammer</p>