

MiniGyraFlex Modèle 'Triple A'

La buse GyraFlex est une buse rotative autoalimentée sans aucun joints ou pièces internes. Il est possible d'ajuster la position des buses afin de nettoyer des zones spécifiques et/ou d'ajuster la vitesse de rotation.

La faible vitesse contrôlée des buses GyraFlex offre de meilleures performances pour les mêmes conditions de fonctionnement, ou les mêmes performances avec moins d'eau et/ou une pression de fonctionnement plus basse que des buses classiques.

Pour un impact élevé, le modèle 'Triple A' utilise 3 buses de pulvérisation plates. Les buses peuvent être positionnées de manière telle que les schémas de pulvérisation couvriront une zone de 360° complète et tourneront lentement à vitesse constante.

Pour des pressions supérieures à 5 bars, les buses de pulvérisation plates de 65° sont recommandées. Pour des pressions inférieures à 5 bars, il faut utiliser des buses de pulvérisation plates de 80°.

Le GyraFlex s'adapte à toutes les 1/8"

buses de pulvérisation plates habituelles en divers angles et capacités de pulvérisation.

Pour de plus amples informations, consultez les tableaux aux pages 19 et 20 ou contactez votre distributeur local.

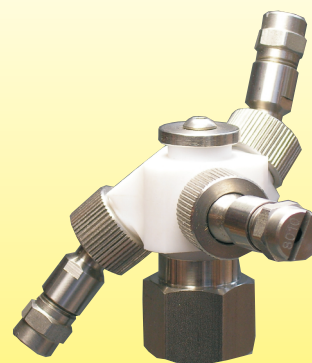
Dans sa position la plus petite, le modèle 'Triple A' s'adapte sur une entrée de 85 mm., dans sa position la plus large, la buse s'adapte sur une entrée de 100 mm.

La gamme de pression de fonctionnement va de 2 à 20 bars. Les matériaux standard sont le PTFE avec AISI 304 ou AISI 316. La température de travail minimale est 2 °C et la température de travail maximale est 200 °C.

Le modèle 'Triple A' convient particulièrement pour nettoyer des cuves avec un diamètre jusqu'à 2 mètres.

La buse GyraFlex est particulièrement performante pour la pulvérisation de mousse, en couvrant des zones de grande dimension.

Brevet en cours

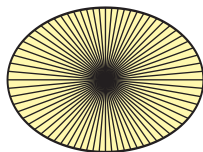


Modèle MGFA



Modèle MMGFA

Couverture standard



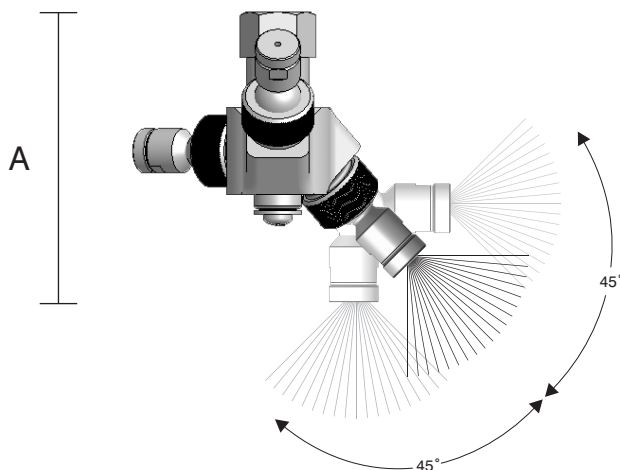
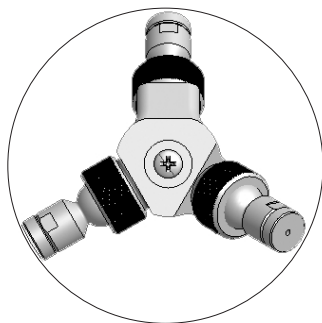
**360°
complets**

	Capacité en litres par minute à diverses pressions en bars.							
	Modèle	2 bar	3 bar	5 bar	7 bar	10 bar	15 bar	20 bar
65°	MGFA3-6505	5.2	6.4	8.3	9.8	11.7	14.3	16.6
	MGFA3-6506	6.2	7.6	9.9	11.7	14.0	17.1	19.7
	MGFA3-6508	8.2	10.1	13.0	15.4	18.3	22.5	25.9
	MGFA3-6510	10.1	12.4	16.0	18.9	22.6	27.7	31.9
	MGFA3-6515	14.9	18.2	23.5	27.8	33.2	40.7	47.0
	MGFA3-6520	19.9	24.4	31.5	37.3	44.6	54.6	63.1
	MGFA3-6530	29.3	35.9	46.3	54.8	65.5	80.2	92.6

	Capacité en litres par minute à diverses pressions en bars.							
	Modèle	2 bar	3 bar	5 bar	7 bar	10 bar	15 bar	20 bar
80°	MGFA3-8005	5.2	6.4	8.3	9.8	11.7	14.3	16.6
	MGFA3-8006	6.2	7.6	9.9	11.7	14.0	17.1	19.7
	MGFA3-8008	8.2	10.1	13.0	15.4	18.3	22.5	25.9
	MGFA3-8010	10.1	12.4	16.0	18.9	22.6	27.7	31.9
	MGFA3-8015	14.9	18.2	23.5	27.8	33.2	40.7	47.0
	MGFA3-8020	19.9	24.4	31.5	37.3	44.6	54.6	63.1
	MGFA3-8030	29.3	35.9	46.3	54.8	65.5	80.2	92.6

		Capacité en litres par minute à diverses pressions en bars.						
		Modèle	2 bar	3 bar	5 bar	7 bar	10 bar	15 bar
95°	MGFA3-9505	5.2	6.4	8.3	9.8	11.7	14.3	16.6
	MGFA3-9506	6.2	7.6	9.9	11.7	14.0	17.1	19.7
	MGFA3-9508	8.2	10.1	13.0	15.4	18.3	22.5	25.9
	MGFA3-9510	10.1	12.4	16.0	18.9	22.6	27.7	31.9
	MGFA3-9515	14.9	18.2	23.5	27.8	33.2	40.7	47.0
	MGFA3-9520	19.9	24.4	31.5	37.3	44.6	54.6	63.1
	MGFA3-9530	29.3	35.9	46.3	54.8	65.5	80.2	92.6

		Capacité en litres par minute à diverses pressions en bars.						
		Modèle	2 bar	3 bar	5 bar	7 bar	10 bar	15 bar
110°	MGFA3-11005	5.2	6.4	8.3	9.8	11.7	14.3	16.6
	MGFA3-11006	6.2	7.6	9.9	11.7	14.0	17.1	19.7
	MGFA3-11008	8.2	10.1	13.0	15.4	18.3	22.5	25.9
	MGFA3-11010	10.1	12.4	16.0	18.9	22.6	27.7	31.9
	MGFA3-11015	14.9	18.2	23.5	27.8	33.2	40.7	47.0
	MGFA3-11020	19.9	24.4	31.5	37.3	44.6	54.6	63.1
	MGFA3-11030	29.3	35.9	46.3	54.8	65.5	80.2	92.6



Modèle n°	MGFA3-xxxx
Raccord	3/8" BSPP F
Poids	0.15 kg
Dimension A	80 mm.
Dimension B	100 mm.
Hex.	15 mm.