

MiniGyraFlex Modèle 'V'

Le modèle 'V' est conçu pour couvrir une zone de pulvérisation de 180° vers le bas. Ce modèle se présente comme les autres buses GyraFlex est une buse rotative autoalimentée sans aucun joints ou pièces internes. Il est possible d'ajuster la position des buses afin de nettoyer des zones spécifiques et/ou d'ajuster la vitesse de rotation.

La faible vitesse contrôlée des buses GyraFlex offre de meilleures performances pour les mêmes conditions de fonctionnement, ou les mêmes performances avec moins d'eau et/ou une pression de fonctionnement plus basse que des buses classiques.

Pour un impact élevé, le modèle 'V' utilise deux buses de pulvérisation plates qui sont positionnées à 45° vers le bas et peuvent être ajustées sur une zone de 90°. Les buses de pulvérisation plates peuvent être positionnées de manière telle qu'il est possible de couvrir une zone de 180° vers le bas.

La force de réaction des buses de pulvérisation plates fait également tourner les buses à une vitesse constante.

Le GyraFlex s'adapte à toutes les 1/8" buses de pulvérisation plates habituelles en divers angles et capacités de pulvérisation.

Pour de plus amples informations, consultez les tableaux aux pages 17 et 18 ou contactez votre distributeur local.

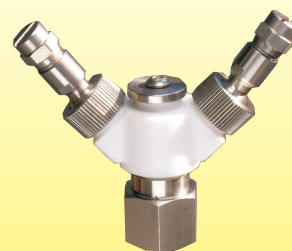
Dans sa position la plus petite, le modèle 'V' s'adaptera sur une entrée de 75 mm., dans sa position la plus large, la buse s'adaptera sur une entrée de 105 mm.

La gamme de pression de fonctionnement va de 2 à 20 bars. Les matériaux standard sont le PTFE avec AISI 304 ou AISI 316. La température de travail minimale est 2 °C et la température de travail maximale est 200 °C.

Le modèle 'V' est conçu pour nettoyer des zones de 180° dans des cuves.

La buse GyraFlex est particulièrement performante pour couvrir des zones de grande dimension allant jusqu'à 3 mètres de large et 1 mètre de haut. La pulvérisation de mousse ne pose pas de problème à cette unité flexible.

Brevet en cours

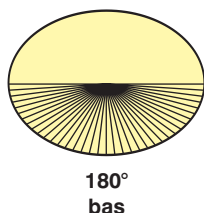


Modèle MGFV

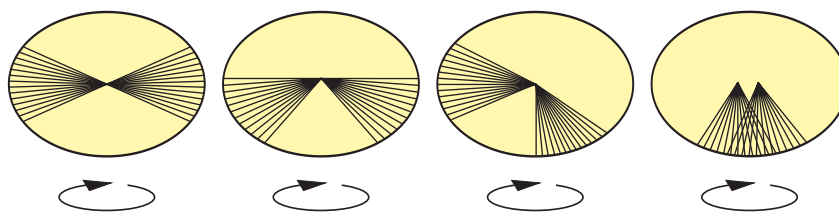


Modèle MMGFV

Couverture standard



Autres schémas de pulvérisation possibles



▲	Capacité en litres par minute à diverses pressions en bars.							
	Modèle	2 bar	3 bar	5 bar	7 bar	10 bar	15 bar	20 bar
40°	MGFV2-4005	3.7	4.5	5.8	6.9	8.2	10.1	11.6
	MGFV2-4006	4.2	5.2	6.7	7.9	9.5	11.6	13.4
	MGFV2-4008	5.5	6.8	8.7	10.3	12.3	15.1	17.4
	MGFV2-4010	6.9	8.4	10.8	12.9	15.4	18.8	21.7
	MGFV2-4015	10.0	12.3	15.9	18.8	22.5	27.5	31.8
	MGFV2-4020	13.4	16.5	21.2	25.1	30.0	36.8	42.5
	MGFV2-4030	19.7	24.1	31.1	36.8	44.0	53.8	62.2
	MGFV2-4040	26.2	32.0	41.4	49.0	58.5	71.7	82.7

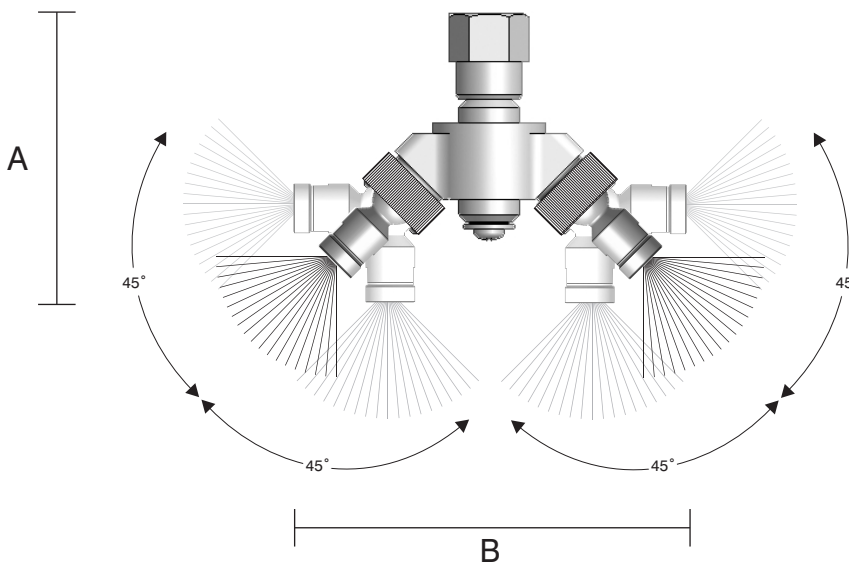
▲	Capacité en litres par minute à diverses pressions en bars.							
	Modèle	2 bar	3 bar	5 bar	7 bar	10 bar	15 bar	20 bar
50°	MGFV2-5005	3.7	4.5	5.8	6.9	8.2	10.1	11.6
	MGFV2-5006	4.2	5.2	6.7	7.9	9.5	11.6	13.4
	MGFV2-5008	5.5	6.8	8.7	10.3	12.3	15.1	17.4
	MGFV2-5010	6.9	8.4	10.8	12.9	15.4	18.8	21.7
	MGFV2-5015	10.0	12.3	15.9	18.8	22.5	27.5	31.8
	MGFV2-5020	13.4	16.5	21.2	25.1	30.0	36.8	42.5
	MGFV2-5030	19.7	24.1	31.1	36.8	44.0	53.8	62.2
	MGFV2-5040	26.2	32.0	41.4	49.0	58.5	71.7	82.7

	Capacité en litres par minute à diverses pressions en bars.							
	Modèle	2 bar	3 bar	5 bar	7 bar	10 bar	15 bar	20 bar
65°	MGFV2-6505	3.7	4.5	5.8	6.9	8.2	10.1	11.6
	MGFV2-6506	4.2	5.2	6.7	7.9	9.5	11.6	13.4
	MGFV2-6508	5.5	6.8	8.7	10.3	12.3	15.1	17.4
	MGFV2-6510	6.9	8.4	10.8	12.9	15.4	18.8	21.7
	MGFV2-6515	10.0	12.3	15.9	18.8	22.5	27.5	31.8
	MGFV2-6520	13.4	16.5	21.2	25.1	30.0	36.8	42.5
	MGFV2-6530	19.7	24.1	31.1	36.8	44.0	53.8	62.2
	MGFV2-6540	26.2	32.0	41.4	49.0	58.5	71.7	82.7

	Capacité en litres par minute à diverses pressions en bars.							
	Modèle	2 bar	3 bar	5 bar	7 bar	10 bar	15 bar	20 bar
80°	MGFV2-8005	3.7	4.5	5.8	6.9	8.2	10.1	11.6
	MGFV2-8006	4.2	5.2	6.7	7.9	9.5	11.6	13.4
	MGFV2-8008	5.5	6.8	8.7	10.3	12.3	15.1	17.4
	MGFV2-8010	6.9	8.4	10.8	12.9	15.4	18.8	21.7
	MGFV2-8015	10.0	12.3	15.9	18.8	22.5	27.5	31.8
	MGFV2-8020	13.4	16.5	21.2	25.1	30.0	36.8	42.5
	MGFV2-8030	19.7	24.1	31.1	36.8	44.0	53.8	62.2
	MGFV2-8040	26.2	32.0	41.4	49.0	58.5	71.7	82.7

	Capacité en litres par minute à diverses pressions en bars.							
	Modèle	2 bar	3 bar	5 bar	7 bar	10 bar	15 bar	20 bar
95°	MGFV2-9505	3.7	4.5	5.8	6.9	8.2	10.1	11.6
	MGFV2-9506	4.2	5.2	6.7	7.9	9.5	11.6	13.4
	MGFV2-9508	5.5	6.8	8.7	10.3	12.3	15.1	17.4
	MGFV2-9510	6.9	8.4	10.8	12.9	15.4	18.8	21.7
	MGFV2-9515	10.0	12.3	15.9	18.8	22.5	27.5	31.8
	MGFV2-9520	13.4	16.5	21.2	25.1	30.0	36.8	42.5
	MGFV2-9530	19.7	24.1	31.1	36.8	44.0	53.8	62.2
	MGFV2-9540	26.2	32.0	41.4	49.0	58.5	71.7	82.7

	Capacité en litres par minute à diverses pressions en bars.							
	Modèle	2 bar	3 bar	5 bar	7 bar	10 bar	15 bar	20 bar
110°	MGFV2-11005	3.7	4.5	5.8	6.9	8.2	10.1	11.6
	MGFV2-11006	4.2	5.2	6.7	7.9	9.5	11.6	13.4
	MGFV2-11008	5.5	6.8	8.7	10.3	12.3	15.1	17.4
	MGFV2-11010	6.9	8.4	10.8	12.9	15.4	18.8	21.7
	MGFV2-11015	10.0	12.3	15.9	18.8	22.5	27.5	31.8
	MGFV2-11020	13.4	16.5	21.2	25.1	30.0	36.8	42.5
	MGFV2-11030	19.7	24.1	31.1	36.8	44.0	53.8	62.2
	MGFV2-11040	26.2	32.0	41.4	49.0	58.5	71.7	82.7



Modèle n°	MGFV2-xxxx
Raccord	3/8" BSPP F
Poids	0.13 kg
Dimension A	77 mm.
Dimension B	105 mm.
Hex.	15 mm.